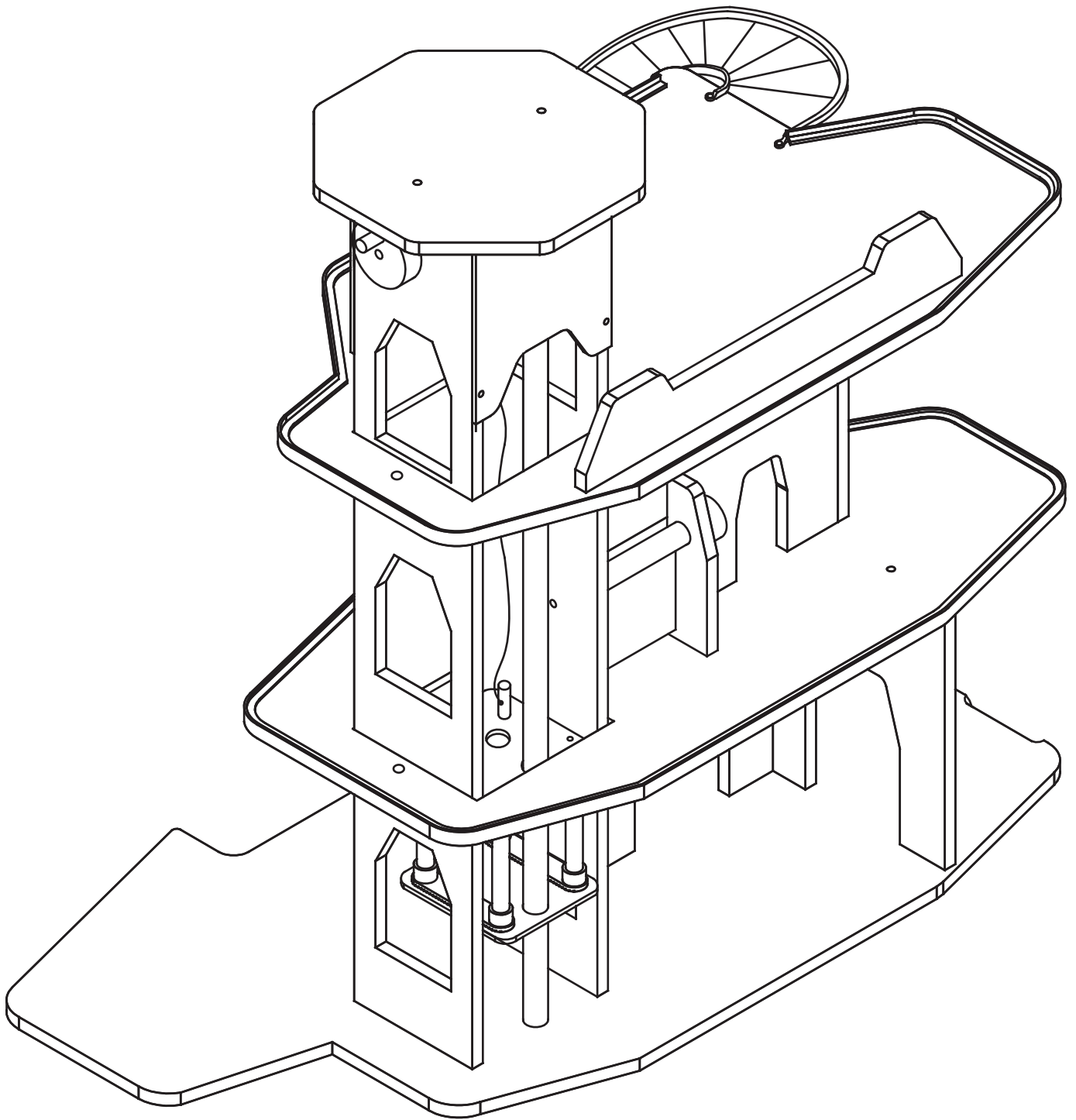


Deluxe Garage Set  
Juego de garage de lujo  
Ensemble garage de luxe  
De-Luxe-Spielset "Parkhaus"  
Luxegarageset



© 2010 KidKraft, LP

17481A





© 2010 KidKraft, LP



+31 (0)20 305 8620  
www.kidkraft.com

### GB English

Deluxe Garage Set  
Please retain this information for future reference.  
Imported by / Manufactured by:

KidKraft Netherlands BV  
Olympisch Stadion 9  
1076DE Amsterdam  
The Netherlands

**⚠ ADULT ASSEMBLY REQUIRED.**

Not suitable for children under three years, due to sharp points and small parts.

#### USE AND MAINTENANCE:

-Use on level surfaces only

-Please check assembly at regular intervals, and frequently tighten hardware if necessary. If maintenance is not carried out, the product could cease to function properly.

#### ⚠ WARNING:

CHOKING HAZARD

Unassembled parts may be choking hazard to children 3 years and younger.

### ES Español

Juego de garage de lujo  
Guarde esta información para consultarla en otro momento.  
Importado por / Fabricado por:

KidKraft Netherlands BV  
Olympisch Stadion 9  
1076DE Amsterdam  
The Netherlands

**⚠ Debe ser armado por un adulto.**

No apto para menores de 3 años, ya que contiene puntas filosas y piezas pequeñas.

Uso y mantenimiento:

-Utilizar sólo sobre un piso nivelado

-Revisar los componentes asiduamente y apretar los tornillos si es necesario. El producto podría dejar de funcionar correctamente si no se le realiza un mantenimiento.

#### ⚠ ADVERTENCIA:

Peligro de asfixia

Es posible que las piezas pequeñas sin colocar sean un peligro de asfixia para menores de 3 años.

### FR Français

Ensemble garage de luxe  
Veuillez conserver ces informations pour référence future.

Importer par / Fabriqué par :

KidKraft Netherlands BV  
Olympisch Stadion 9  
1076DE Amsterdam  
The Netherlands

**⚠ Assemblage par un adulte nécessaire.**

Ne convient pas aux enfants de moins de trois ans, à cause de pièces pointues et coupantes.

Utilisation et entretien :

-Utiliser sur des surfaces planes uniquement

-Veuillez vérifier régulièrement l'assemblage des pièces, et de resserrer régulièrement les pièces si nécessaire. Si un entretien n'est pas effectué, le produit pourrait ne plus fonctionner correctement.

#### ⚠ AVERTISSEMENT:

Risque d'étouffement

Les pièces non assemblées peuvent provoquer un risque

d'étouffement pour les enfants de 3 ans et moins.

### DE Deutsch

De-Luxe-Spielsset "Parkhaus"

Bitte bewahren Sie diese Informationen gut auf, damit Sie später auf sie zurückgreifen können.

Importiert durch / Hergestellt von:

KidKraft Netherlands BV  
Olympisch Stadion 9  
1076DE Amsterdam  
The Netherlands

**⚠ Montage nur durch Erwachsene!**

Für Kinder unter 3 Jahren aufgrund von scharfen Spitzen und

Kleinteilen nicht geeignet.

Benutzung und Wartung:

-Nur auf ebenen Oberflächen benutzen

-Den Zusammenbau in regelmäßigen Abständen überprüfen und ggf.

Schrauben usw. nachziehen. Dies ist für die ordnungsgemäße

Funktion des Produkts unabdingbar.

#### ⚠ VORSICHT:

Erstickenungsgefahr!

Für Kinder unter vier Jahren besteht Erstickenungsgefahr durch

noch nicht montierte Kleinteile.

### NL Nederlands

Luxegarageset  
Deze informatie bewaren voor toekomstig gebruik.  
Geïmporteerd door / Vervaardigd door:

KidKraft Netherlands BV  
Olympisch Stadion 9  
1076DE Amsterdam  
The Netherlands

**⚠ Montage mag alleen door volwassenen gedaan worden.**

Niet geschikt voor kinderen onder drie jaar vanwege scherpe punten en kleine onderdelen.

Gebruik en onderhoud:

-Uitsluitend op een vlakke ondergrond gebruiken.

-Regelmatig de montage controleren en schroeven en moeren aandraaien. Bij gebrek aan onderhoud kan het product defectief worden.

#### ⚠ WAARASCHUWING:

Gevaar voor verstikking.

Losse onderdelen kunnen verstikking veroorzaken bij kinderen onder drie jaar.

### CZ Čeština

Uschovte si prosím tyto informace pro budoucí potřebu

Dovozce / Výrobce:

KidKraft Netherlands BV  
Olympisch Stadion 9  
1076DE Amsterdam  
The Netherlands

**⚠ Montáž musí provádět dospělá osoba.**

Kvůli ostrým hranám a malým součástkám není výrobek vhodný pro děti mladší tří let.

#### POUŽITÍ A ÚDRŽBA:

Používejte pouze na rovném povrchu.

Montáž pravidelně kontrolujte a často podle potřeby utahujte upínací prvky. Nebudete-li provádět údržbu, výrobek může přestat správně fungovat.

#### ⚠ Varování:

Nebezpečí udušení

Nesmuntované díly mohou představovat nebezpečí udušení pro děti mladší 3 let.

### DK Dansk

Opbevar disse oplysninger til fremtidig brug

Importeret af / Fremstillet af:

KidKraft Netherlands BV  
Olympisch Stadion 9  
1076DE Amsterdam  
The Netherlands

**⚠ Montering af en voksen påkræves.**

Ikke egnet for børn under tre år på grund af skarpe kanter og små dele.

#### BRUG OG VEDLIGEHOLDELSE:

Brug kun på plane flader.

Tjek venligst monteringen med jævne mellemrum, og stram op ofte, hvis det er nødvendigt. Hvis der ikke foretages vedligeholdelse kan produktet ophøre med at fungere korrekt.

#### ⚠ Advarsel:

Kvælningssfare

Usamlede dele kan udgøre en kvælningssfare for børn i alderen 3 år og yngre.

### EE Eesti keeles

Palun hoidke see juhend edaspidiseks kasutamiseks alles

Importija / Tootja:

KidKraft Netherlands BV  
Olympisch Stadion 9  
1076DE Amsterdam  
The Netherlands

**⚠ Toote peab kokku panema täiskasvanu.**

Ei sobi kasutamiseks alla kolme aastastele lastele, sest tootel on teravad ja väikesed osad.

#### KASUTAMINE JA HOOLDUS:

Kasutage ainult tasastel pindadel.

Palun kontrollige toote töökorras olekut korrapärase ajavahemike järel ja vajadusel kinnitage uuesti.

Toote mittehooldamise tagajärjel ei pruugi toode korralikult töötada.

#### ⚠ Hoiautus:

Lämbumisoht

Kokkupanemata osad võivad tekitada lämbumisohtu 3-aastastele ja noorematele lastele.

### FI Suomi

Säilytä nämä ohjeet myöhempää tarvetta varten

Maahantuojaja / Valmistaja:

KidKraft Netherlands BV  
Olympisch Stadion 9  
1076DE Amsterdam  
The Netherlands

**⚠ Aikuisen koottava.**

Ei sovellu alle 3-vuotiaille lapsille terävien kulmien ja pienten osien vuoksi.

#### KÄYTTÖ JA HUOLTO:

Käytä vain tasaisilla alustoilla. Tarkista kokoonpano tasaisin väliajoin ja kiristä kiinnityksiä tarvittaessa. Jollei tuotetta huolleta, se saattaa lakata toimimasta kunnolla.

#### ⚠ Varoitukset:

Tukehtumisvaara

Irralliset osat saattavat aiheuttaa tukehtumisvaaran alle 3-vuotiaille lapsille.

### HU Magyar

Kérjük, őrizze meg ezt az információt jövőbeni hivatkozás céljából

Importálta / Gyártva:

KidKraft Netherlands BV  
Olympisch Stadion 9  
1076DE Amsterdam  
The Netherlands

**⚠ Felniőt által történő összeszerelés szükséges.**A terméken található éles pontok és apró részek miatt nem alkalmas három éven aluli gyermekek számára.

#### HASZNÁLAT ÉS KARBANTARTÁS:

Kizárólag sík felszíneken alkalmazza. Kérjük, szabályos időközönként ellenőrizze az összeszerelést, és amennyiben szükséges, szorítson a vasrészekre. A karbantartás elhanyagolása a termék helyes működésének megszűnését eredményezheti.

#### ⚠ Figyelmeztetés:

Fulladásveszély

Az összeszerelésen részek fulladásveszélyt jelenthetnek a 3 éves és az annál fiatalabb gyermekek számára.

### IT Italiano

Conservare queste informazioni per riferimento futuro

Importato da / Prodotto da:

KidKraft Netherlands BV  
Olympisch Stadion 9  
1076DE Amsterdam  
The Netherlands

**⚠ Il montaggio deve essere eseguito da adulti.**

Non adatto per bambini di età inferiore ai tre anni, a causa di parti appuntite o piccole.

#### USO E MANUTENZIONE:

Usare solo su superfici piane.

Controllare il montaggio a intervalli regolari e evitare saldamente le parti di raccordo meccanico frequentemente, se necessario. Se la manutenzione non viene eseguita

il prodotto potrebbe cessare di funzionare correttamente.

#### ⚠ Avvertenza:

Pericolo di soffocamento

Le parti non montate potrebbero costituire pericolo di soffocamento per i bambini di età inferiore ai 3 anni.

### PL Polski

Prosimy zachować te informacje do wykorzystania w przyszłości

Importowany przez / Producent:

KidKraft Netherlands BV  
Olympisch Stadion 9  
1076DE Amsterdam  
The Netherlands

**⚠ Wymagany montaż przez osobę dorosłą.**

Nie nadaje się dla dzieci poniżej trzech lat ze względu na ostre krawędzie i drobne części.

#### UŻYCIE I KONSERWACJA:

Używać tylko na równych powierzchniach.

Prosimy w regularnych odstępach czasu sprawdzać, czy produkt jest właściwie zamontowany i często dokręcać elementy łączące jeśli będzie to konieczne.

Jeśli konserwacja nie będzie prowadzona, produkt może przestać właściwie działać.

#### ⚠ Ostrzeżenie:

Grozi zadławieniem

Niezmontowane części mogą grozić zadławieniem dzieciom w wieku 3 lat i młodszym.

### RO Română

Vă rugăm să păstrați aceste informații pentru viitoare referințe

Importator / Fabricat de:

KidKraft Netherlands BV  
Olympisch Stadion 9  
1076DE Amsterdam  
The Netherlands

**⚠ Este necesară asamblarea de către un adult.** Nu se recomandă

copiilor sub trei ani datorită existenței punctelor ascuțite și a pieselor mici.

#### UTILIZAREA ȘI ÎNȚEȚINEREA:

A se folosi numai pe suprafețe drepte. Vă rugăm să verificați montajul

la intervale de timp regulate și să strângeți șuruburile în mod frecvent

dacă este nevoie. Dacă nu se efectuează operații de întreținere,

produsul ar putea să nu mai funcționeze în mod corespunzător.

#### ⚠ Atenție:


Pericol de înecare

Piese neasamblate ar putea să reprezinte un pericol de înecare în cazul copiilor de 3 ani sau mai mici.

## SK Slovenčina

Prosím uschovajte si tieto informácie pre prípad potreby v budúcnosti


Dovozca / Výrobca:  
KidKraft Netherlands BV  
Olympisch Stadion 9  
1076DE Amsterdam  
The Netherlands

 Na montáž je potrebná dospelá osoba. Hračka nie je vhodná pre deti mladšie ako 3 roky, lebo obsahuje ostré hrany a malé časti.

POUŽITIE A ÚDRŽBA:

Používať len na rovnej ploche.

Prosím pravidelne skontrolujte montovanie a frekvenciu podľa potreby utiahnite kovové časti. Nevykonanie údržby môže spôsobiť, že výrobok môže prestať správne fungovať.

 Upozornenie:

Nebezpečenstvo zadusenía

Nezložené časti môžu predstavovať nebezpečenstvo zadusenía pre deti mladšie ako 3 roky.

## SE Svenska

Spara denna information för framtida referens

Importerad av / Tillverkad av:

KidKraft Netherlands BV  
Olympisch Stadion 9  
1076DE Amsterdam  
The Netherlands

 Montering måste utföras av vuxen.

Ej lämplig för barn under tre år på grund av skarpa kanter och smådelar.

ANVÄNDNING OCH UNDERHÅLL:

Använd endast på plana ytor.

Kontrollera monteringen regelbundet och spänn skruvar och muttrar ofta om nödvändigt. Om underhåll inte utförs kan produkten upphöra att fungera korrekt.

 Varning:

Kvävningsrisk


Omonterade delar kan utgöra kvävningrisk för barn 3 år och yngre.

## GR Ελληνικά

Παρακαλούμε κρατήστε τις πληροφορίες για μελλοντική χρήση


Εισάγεται από / Κατασκευασμένο από:

KidKraft Netherlands BV  
Olympisch Stadion 9  
1076DE Amsterdam  
The Netherlands

 Απαιτείται συναρμολόγηση από Ενήλικα. Ακατάλληλο για παιδιά κάτω των τριών χρόνων λόγω κοφτερών γωνιών και μικρών κομματιών.

ΧΡΗΣΗ ΚΑΙ ΣΥΝΤΗΡΗΣΗ:

Χρησιμοποιήστε μόνο σε επίπεδες επιφάνειες Παρακαλούμε ελέγχετε τη συναρμολόγηση σε τακτικά διαστήματα και σφίγγετε συχνά τα υλικά αν χρειάζεται. Αν δε γίνει σωστή συντήρηση, το προϊόν μπορεί να σταματήσει να λειτουργεί σωστά.

 Προειδοποίηση:

Κίνδυνος Πνιγμού


Μη συναρμολογούμενα κομμάτια μπορεί να προκαλέσουν πνιγμό σε παιδιά ηλικίας 3 χρόνων και μικρότερα.

## PT Português

Por favor, guarde estas informações para consultas futuras

Importado por / Fabricado por:


KidKraft Netherlands BV  
Olympisch Stadion 9  
1076DE Amsterdam  
The Netherlands

 Deve ser montado por um adulto. Não é adequado para crianças com menos de três anos de idade por ter peças pontiagudas e conter peças pequenas.

UTILIZAÇÃO E MANUTENÇÃO:

Utilize apenas sobre superfícies planas.

Por favor verifique a montagem em intervalos regulares e aperte periodicamente as peças, se necessário. Se a manutenção não for realizada, o produto pode parar de funcionar de maneira adequada.

 Advertência:

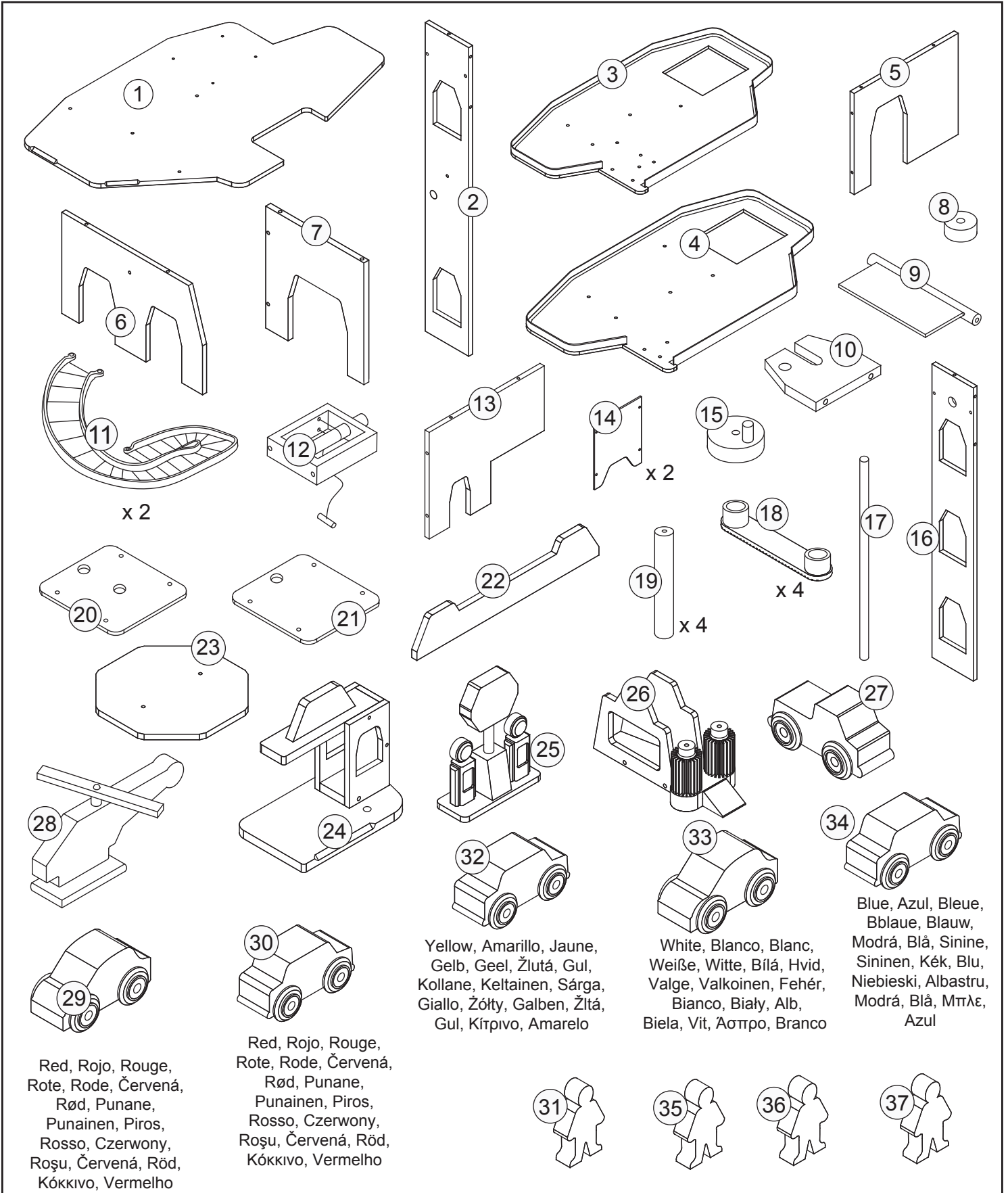
Perigo de asfixia

As peças não montadas podem representar um risco de asfixia para crianças de 3 anos de idade ou menos.

# 17481A



© 2010 KidKraft, LP



Red, Rojo, Rouge,  
Rote, Rode, Červená,  
Rød, Punane,  
Punainen, Piros,  
Rosso, Czerwony,  
Roşu, Červená, Röd,  
Kókkivo, Vermelho

Red, Rojo, Rouge,  
Rote, Rode, Červená,  
Rød, Punane,  
Punainen, Piros,  
Rosso, Czerwony,  
Roşu, Červená, Röd,  
Kókkivo, Vermelho

Yellow, Amarillo, Jaune,  
Gelb, Geel, Žlutá, Gul,  
Kollane, Keltainen, Sárga,  
Giallo, Żółty, Galben, Žltá,  
Gul, Kίτρινο, Amarelo

White, Blanco, Blanc,  
Weiße, Witte, Bílá, Hvid,  
Valge, Valkoinen, Fehér,  
Bianco, Biały, Alb,  
Biela, Vit, Ασπρο, Branco

Blue, Azul, Bleue,  
Bblaue, Blauw,  
Modrá, Blå, Sinine,  
Sininen, Kék, Blu,  
Niebieski, Albastru,  
Modrá, Blå, Μπλε,  
Azul

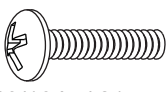


# 17481A



© 2010 KidKraft, LP

A. **x 34**



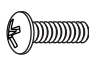
13/16 in / 21 mm

B. **x 21**



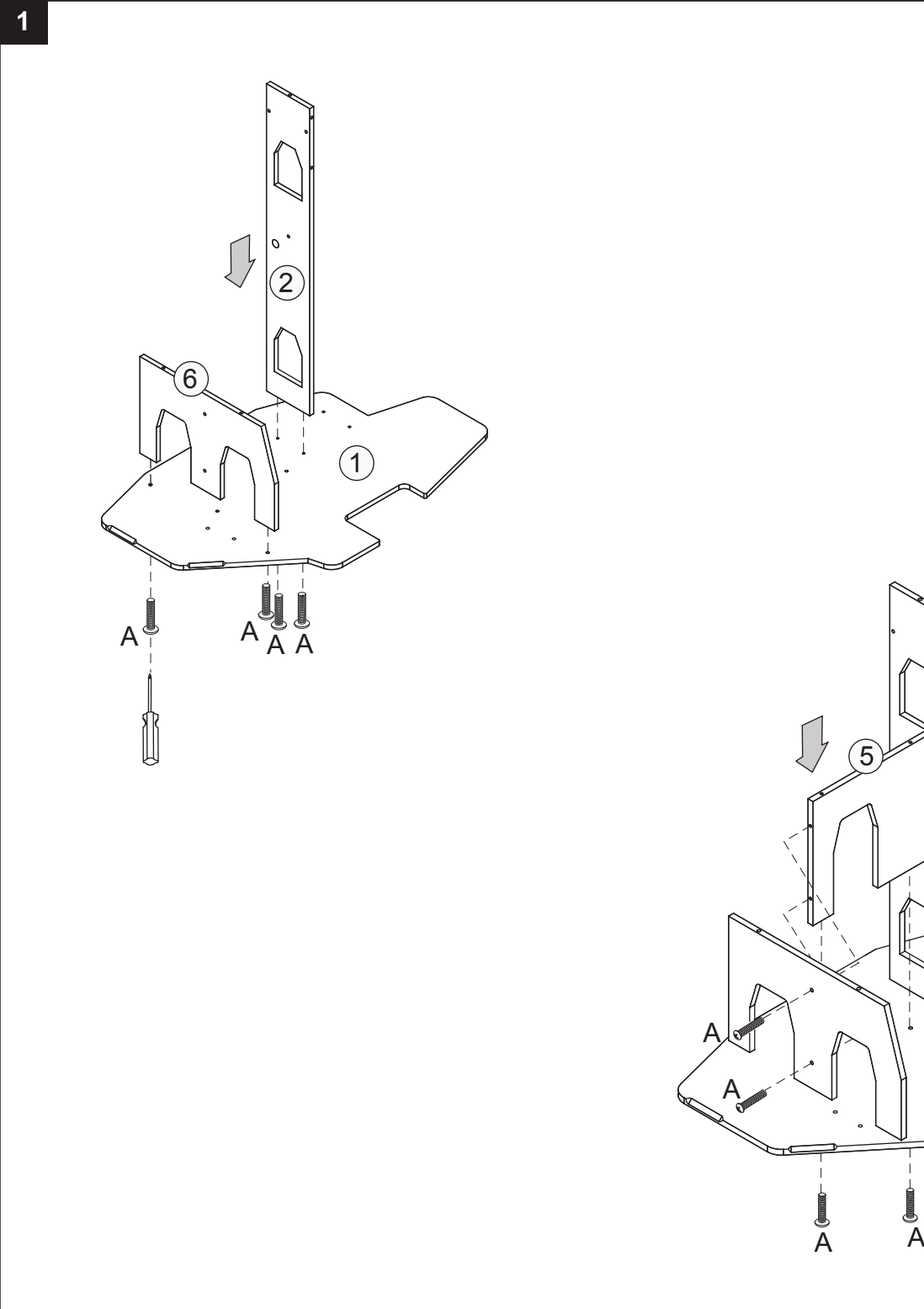
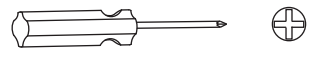
13/16 in / 21 mm

C. **x 8**



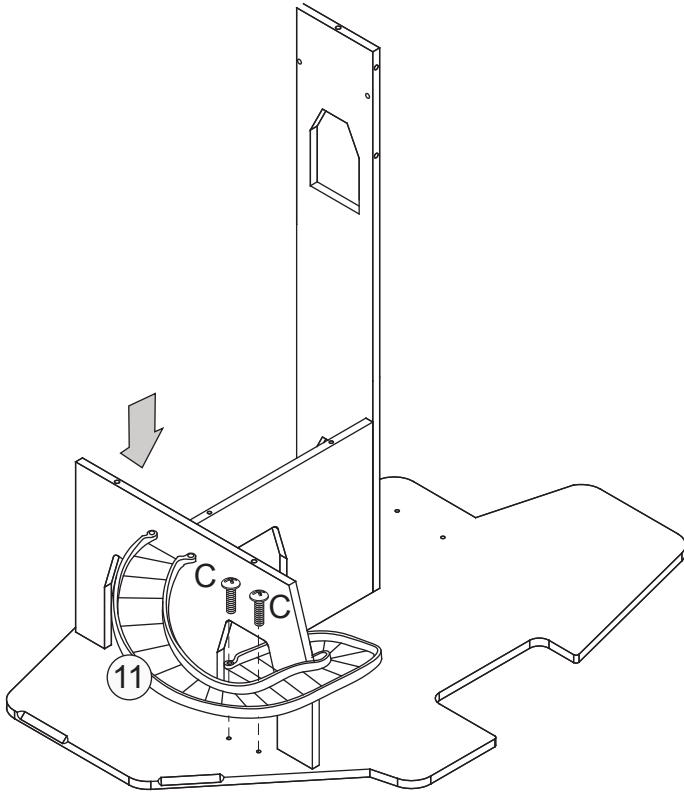
3/8 in / 10 mm

Not included:  
 No está incluida:  
 Non inclus:  
 Das folgende Werkzeug benötigt:  
 Niet bijgesloten:  
 Není součástí výbavy:  
 Ikke inkluderet:  
 Ei ole kaasas:  
 Ei sisällä:  
 Nem tartalmazza:  
 Non incluso/i:  
 Nie zawiera:  
 Nu este inclus:  
 Neobsahuje:  
 Inkluderas ej:  
 Δεν περιλαμβάνεται:  
 Não incluído:

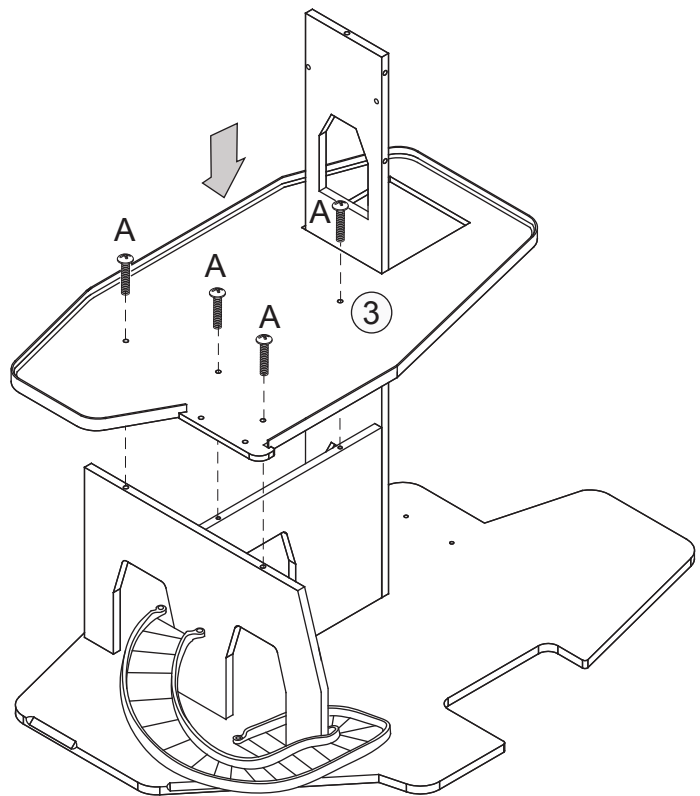


2

3



4

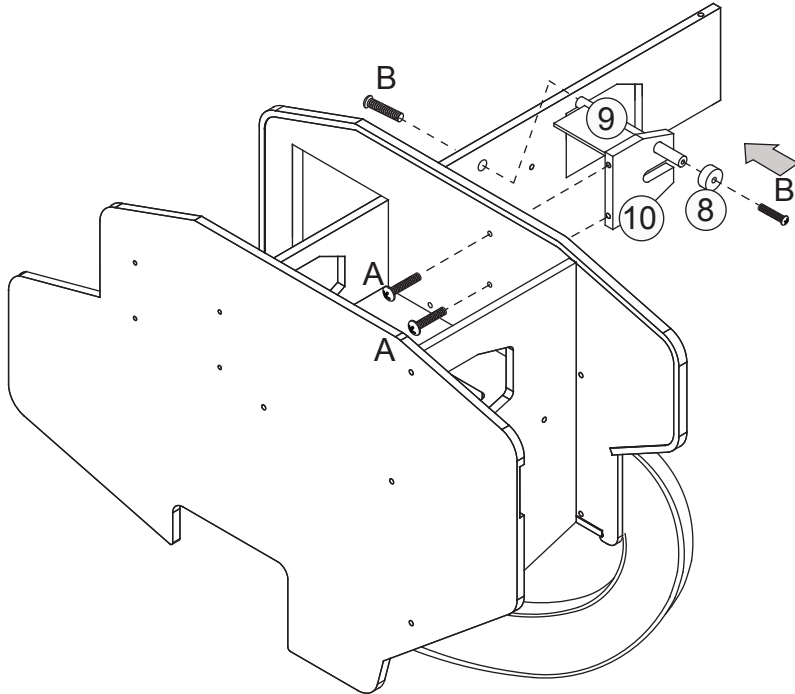


# 17481A

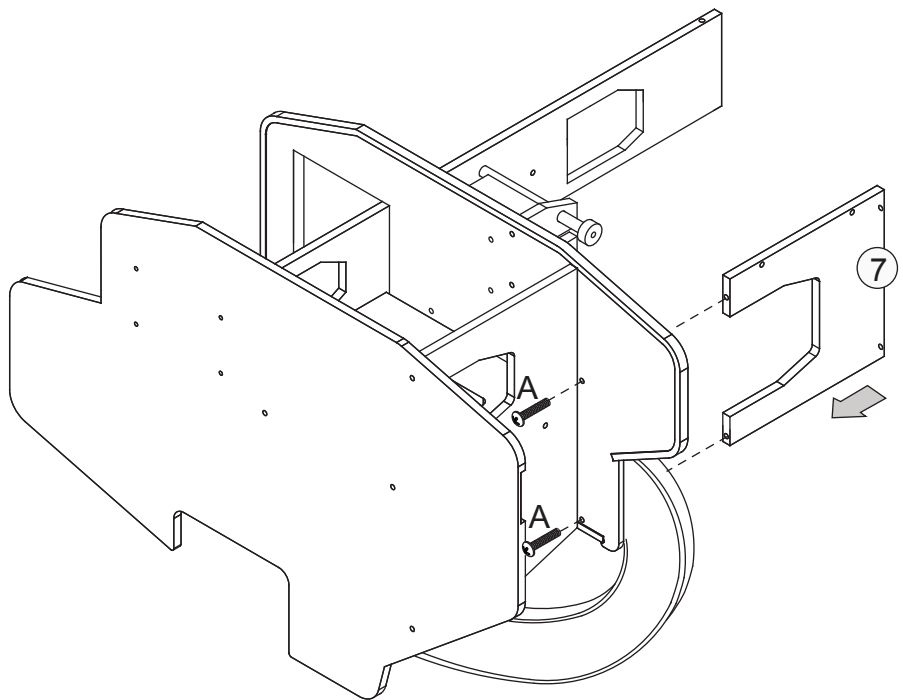


© 2010 KidKraft, LP

5



6



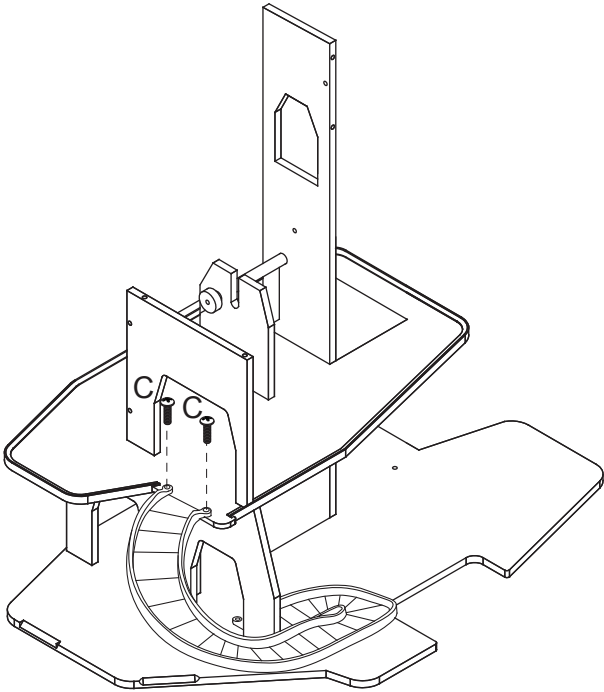
7

# 17481A

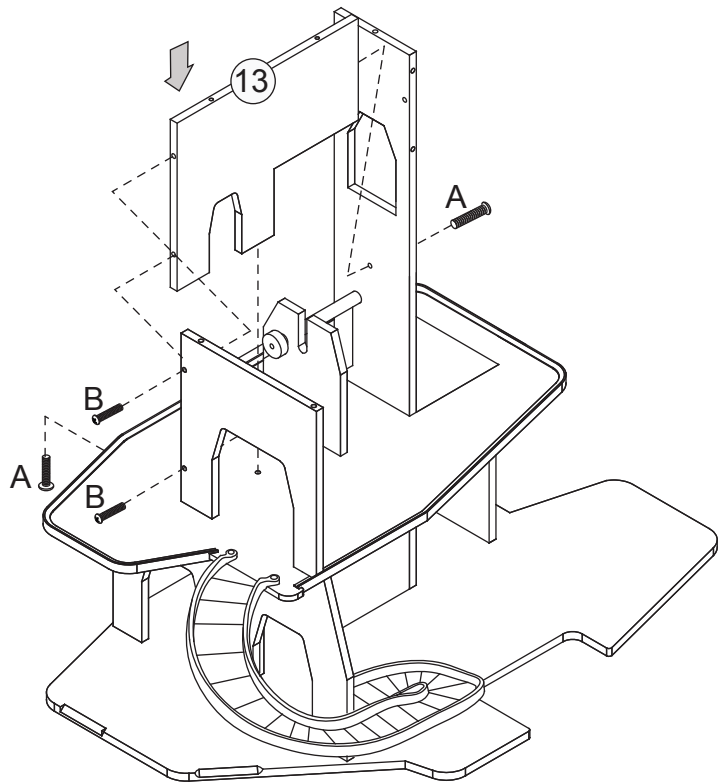


© 2010 KidKraft, LP

7



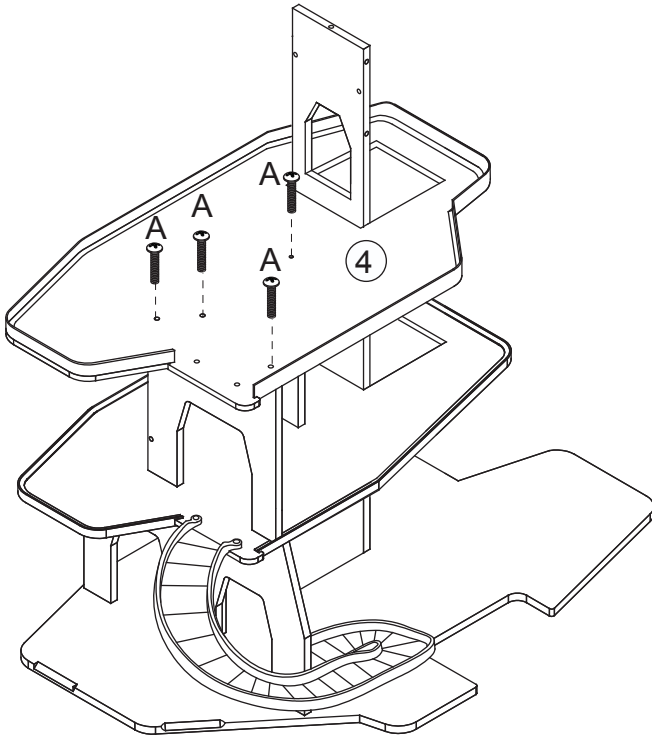
8



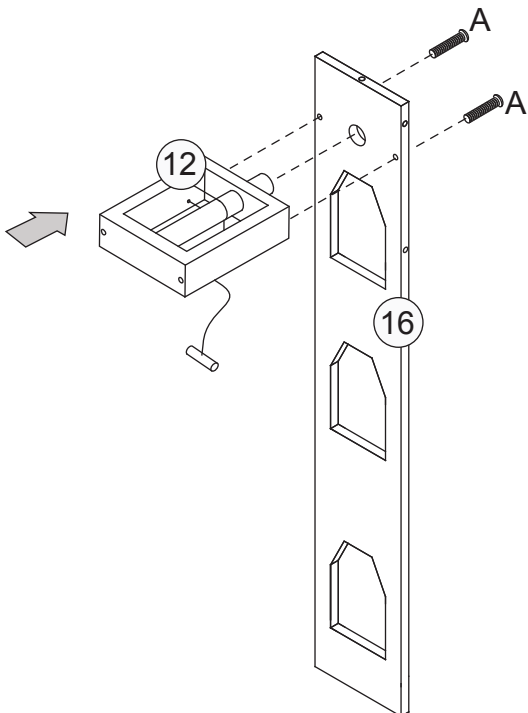
8



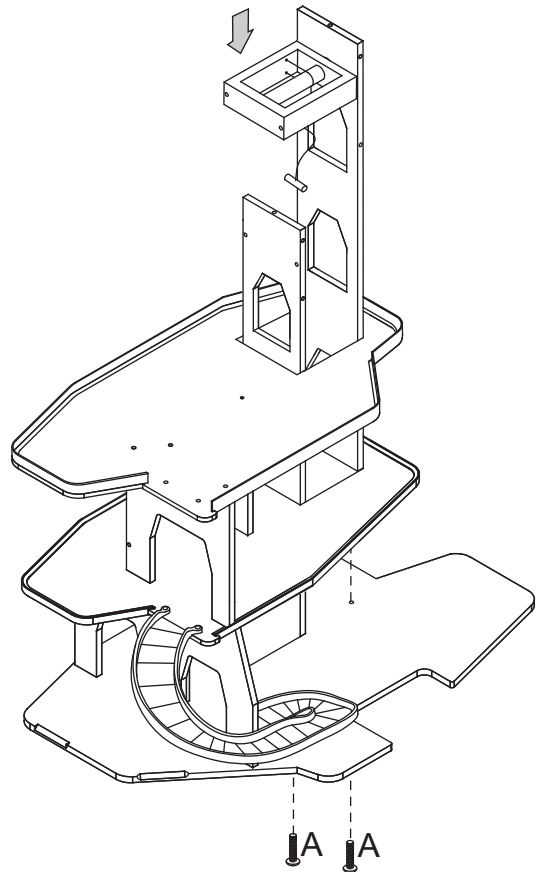
9



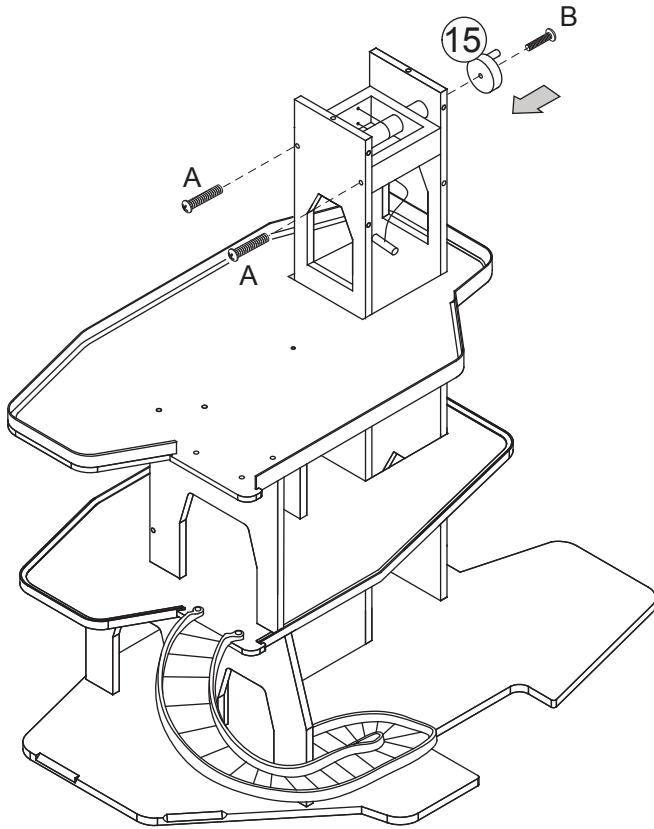
10



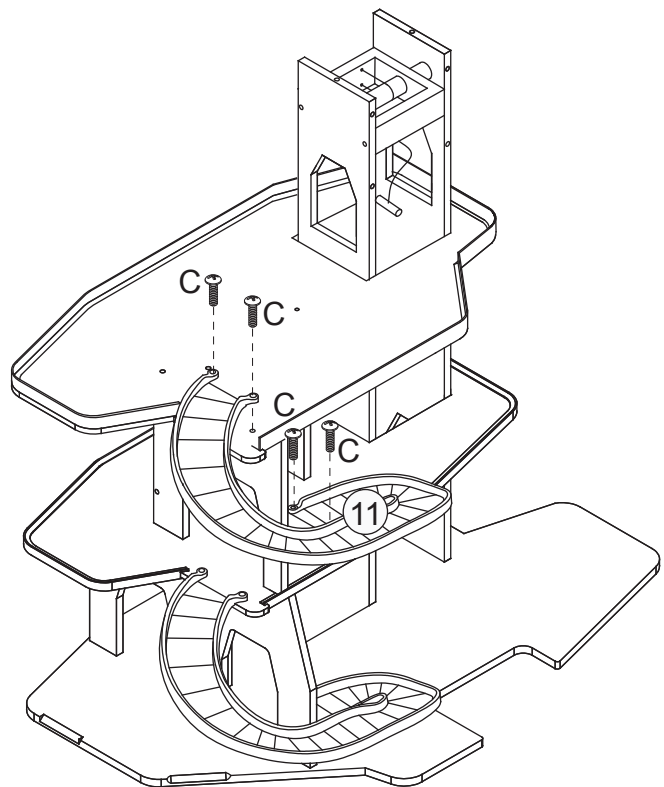
11



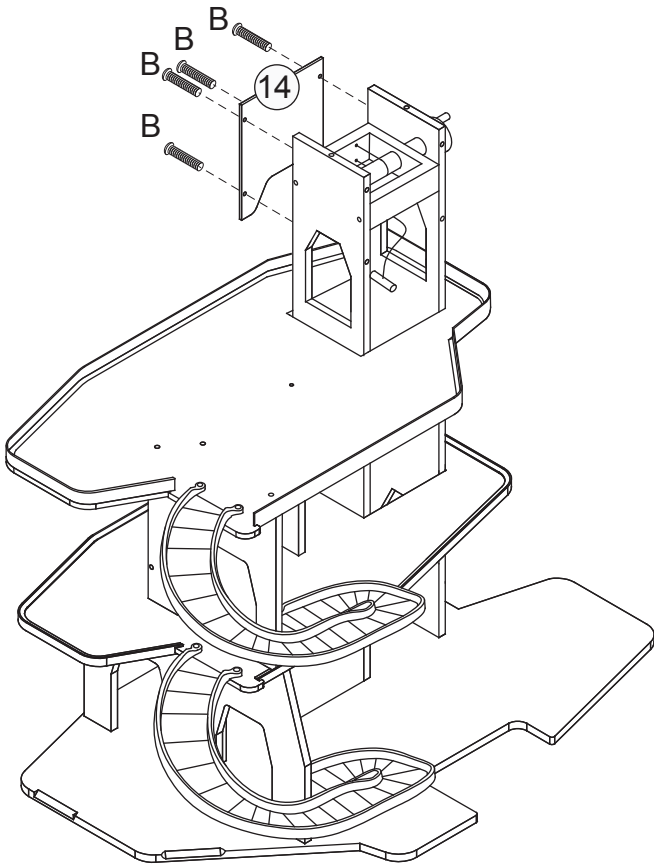
12



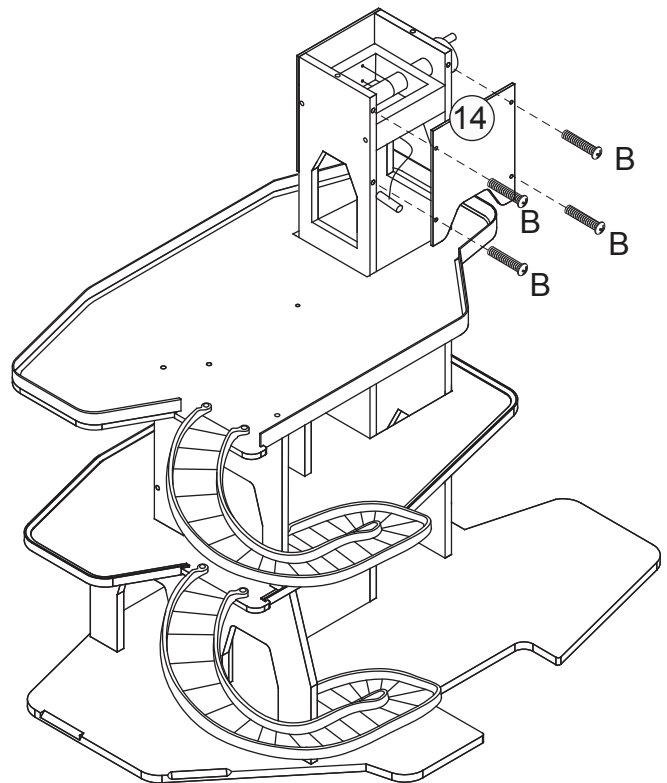
13



14



15

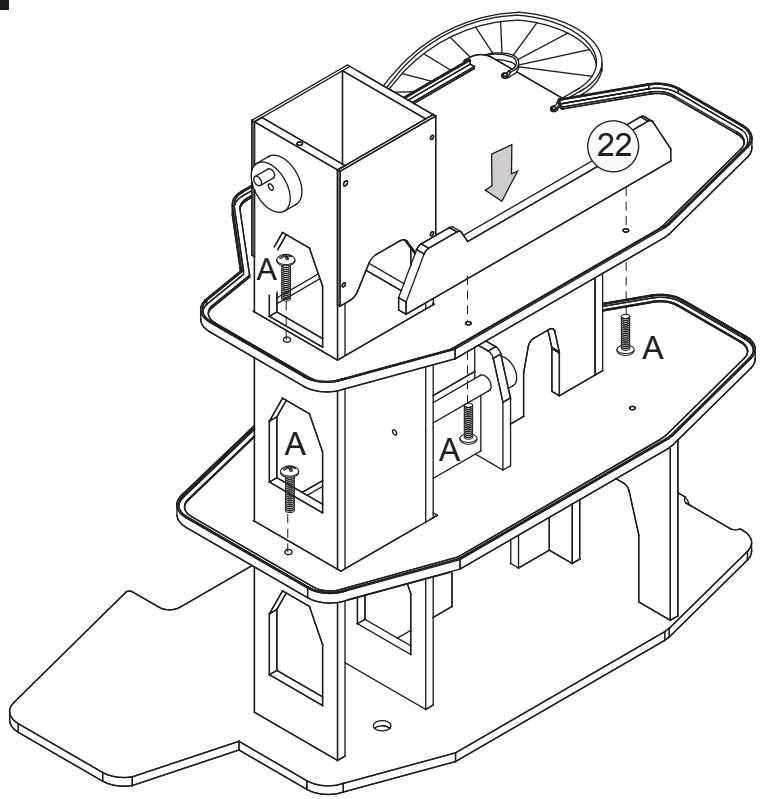


# 17481A

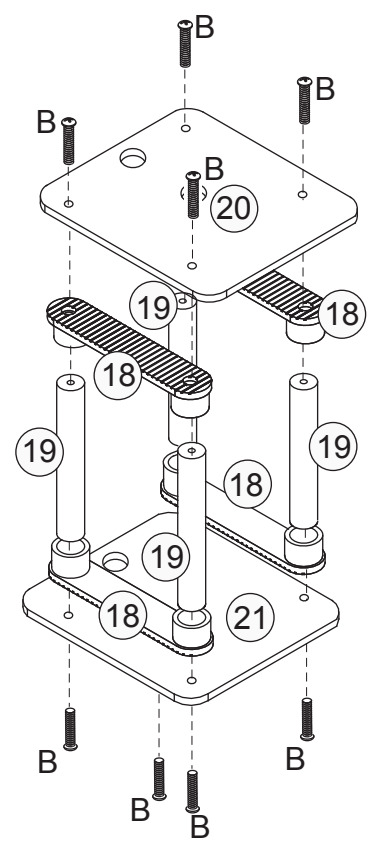


© 2010 KidKraft, LP

16



17

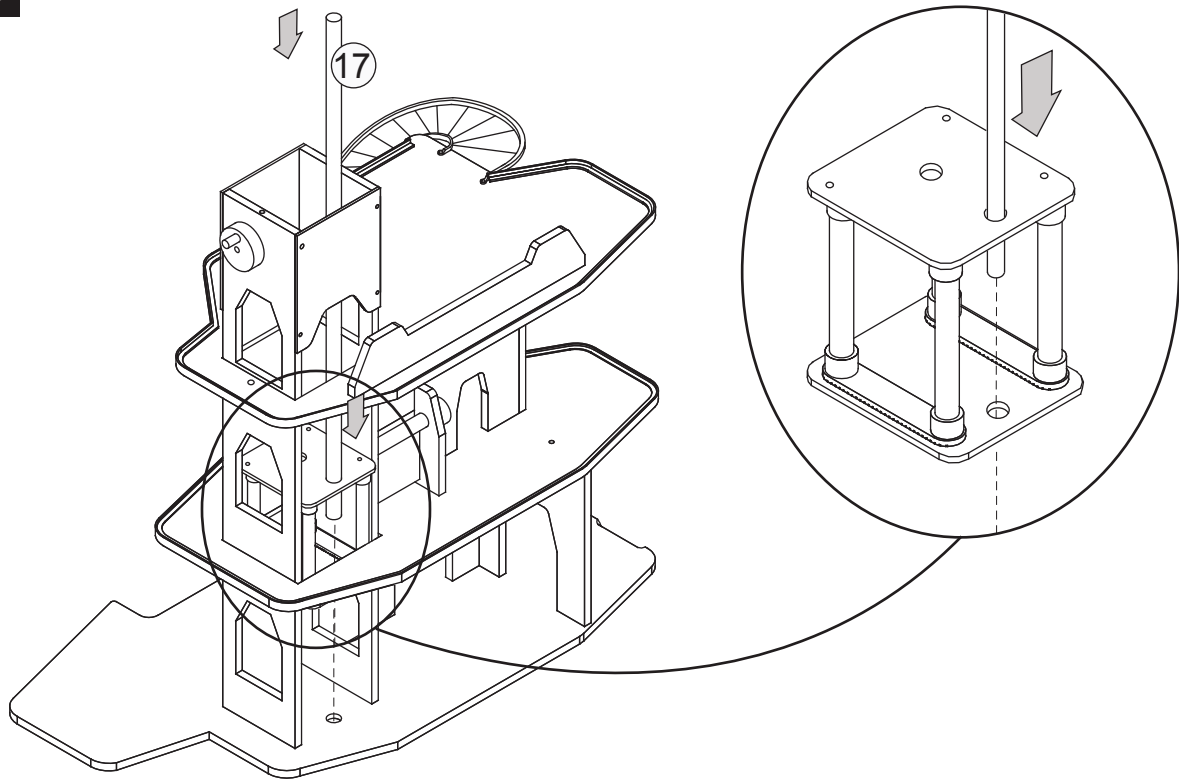


# 17481A

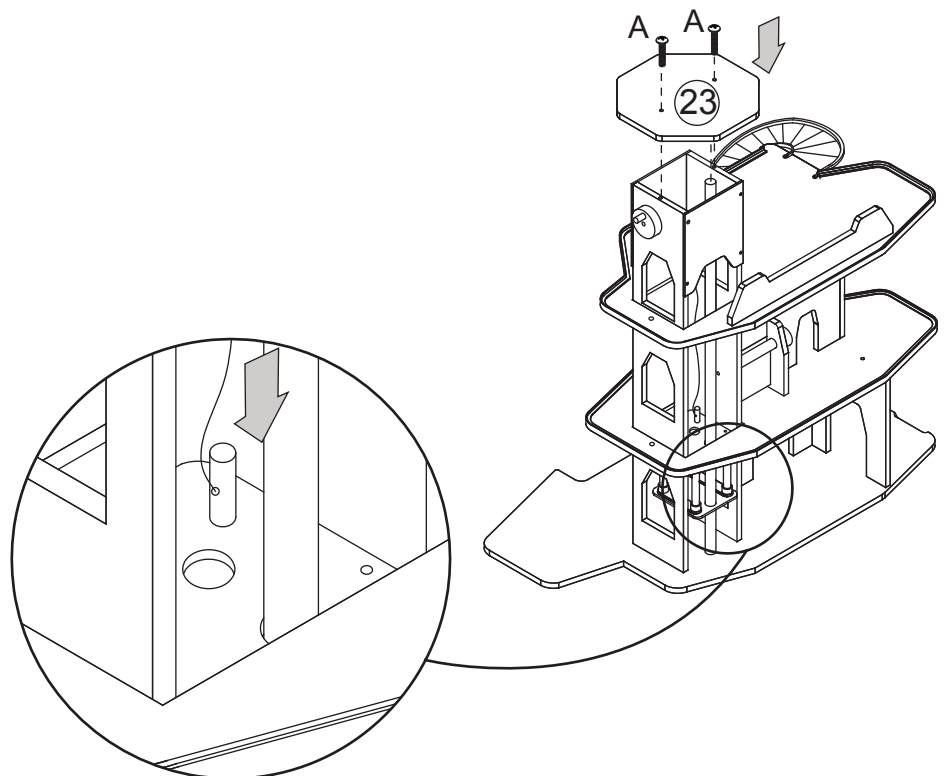


© 2010 KidKraft, LP

18



19



## SOLE AND LIMITED WARRANTY • GARANTÍA LIMITADA Y EXCLUSIVA • GARANTIE EXCLUSIVE ET LIMITÉE

### BEGRENZTE GARANTIE • ENIGE EN BEPERKTE GARANTIE

APPLICABLES, QUE CETTE GARANTIE NE PEUT EN AUCUN CAS AFFECTER OU LIMITER, POUR DEMANDER À BÉNÉFICIER DE LA GARANTIE, CONTACTER LESREPRÉSENTANTS DU SERVICE À LA CLIENTÈLE DU FABRICANT PAR TÉLÉPHONE AU +31 (0)20 305 8620 OU PAR COURRIER ÉLECTRONIQUE À EUROPEPARTS@KIDKRAFT.COM. ILS VOUS FOURNIRONT DES INFORMATIONS SUR LA PROCÉDURE D'ÉCHANGE, SUR LA FAÇON DE RENOYER LE JOUET (PORT PRÉPAYÉ) ET DE FOURNIR UNE PREUVE D'ACHAT.

#### Deutsch

**WICHTIGE INFORMATIONEN – BITTE ZUERST LESEN**
SÄMTLICHE UNSERER HOLZPRODUKTE WERDEN IN HANDARBEIT HERGESTELLT, ZUSAMMENGEBAUT UND BEMALT. DADURCH IST JEDES TEIL EIN EINZELSTÜCK. KLEINE ABWEICHUNGEN LIEGEN IN DER NATUR DER HERSTELLUNGSWEISE UND STELLEN KEINE FERTIGUNGSFEHLER DAR. BITTE BEACHTEN SIE, DASS SCHÄDEN DURCH DIE VERWENDUNG VON PERMANENT-MARKERN, NICHT-WASSERLÖSLICHEN FARBEN, WACHSMALSTIFTEN, TEXTMARKERN USW. NICHT UNTER UNSERE GARANTIE FALLEN. WIR WEISEN WEITERHIN DARAUF HIN, DASS EINIGE SCHREIBWERKZEUGE FÄRBE MITTEL ENTHALTEN, DIE DIE OBERFLÄCHE DES PRODUKT PERMANENT BESCHÄDIGEN KÖNNEN.

##### HINWEISE ZUR REINIGUNG

REINIGEN SIE DIE OBERFLÄCHE BEI BEDARF MIT EINEM FEUCHTEN LAPPEN UND EINEM MILDEN GESCHIRRRSPÜLMITTEL. VERWENDEN SIE KEINE REINIGUNGSMITTEL, DIE ALKOHOL ODER AMMONIAK ENTHALTEN, DA DIESE DIE GLÄNZENDE OBERFLÄCHE DES PRODUKTS STUMPF MACHEN. AUCH MÖBELPOLITUR IST GEEIGNET. TESTEN SIE ALLE REINIGUNGSPRODUKTE VORSICHTSHALBER AN EINER UNAUFFÄLLIGEN STELLE AN DER UNTERSEITE DES PRODUKTS. FALLS SIE ZUR PFLEGE UNSERER ERZEUGNISSE NOCH FRAGEN HABEN, HELFEN WIR IHNEN GERN. SCHICKEN SIE UNS EINFACH EINE E-MAIL AN EUROPEPARTS@KIDKRAFT.COM.

##### BEGRENZTE GARANTIE

**BEI KAUF IN DEN VEREINIGTEN STAATEN:**

FÜR DIESES SPIELZEUG GILT EINE GEWÄHRLEISTUNGSFRIST FÜR HERSTELLUNGSMÄNGEL VON 90 TAGEN AB DEM KAUFDATUM. DIESE GEWÄHRLEISTUNG KANN NUR DURCH DEN URSPRÜNGLICHEN BESITZER IN ANSPRUCH GENOMMEN WERDEN UND GILT NICHT BEI ERWERB AUS ZWEITER HAND. IM FALLE EINES HERSTELLUNGSMANGELS WIRD NACH ERMESSEN DES HERSTELLERS ENTWEDER DAS SPIELZEUG ERSETZT ODER DER KAUPPREIS ERSTATTET. UM DIESE GEWÄHRLEISTUNG GGF. IN ANSPRUCH NEHMEN ZU KÖNNEN, BEWAHREN SIE DEN KAUFBELEG AUF UND UNTERSUCHEN SIE DAS SPIELZEUG VOR UND NACH DER MONTAGE AUF FEHLENDE, BESCHÄDIGTE UND GEFÄHRLICHE EINZELTEILE; INSBESONDERE AUF TEILE, DIE VON EINEM KIND VERSCHLUCKT UND ZU ERSTICKEN FÜHREN KÖNNEN ODER AUS ANDEREN GRÜNDEN EINE VERLETZUNGSGEFAHR DARSTELLEN. DAZU ZÄHLEN TEILE WIE

MAGNETE, RÄDER, ACHSEN, HALTERUNGEN UND VERBINDUNGSSTÜCKE. SOLLTEN SIE MÄNGEL BEMERKEN, BENUTZEN SIE DAS SPIELZEUG NICHT UND VERSTÄNDIGEN SIE DEN HERSTELLER UNVERZÜGLICH. EIN UNTERLASSEN STELLT UNSACHGEMÄSSEN GEBRAUCH DAR. UNSACHGEMÄSSER GEBRAUCH, INKORREKTE MONTAGE, NICHTBEACHTUNG DER WERNHINWEISE, FEHLENDE AUFSICHT DURCH ERWACHSENE, MANGELNDE KONTROLLE ODER WARTUNG DES SPIELZEUGS, ABSICHTLICHE ODER VERSEHENTLICHE BESCHÄDIGUNG STELLEN AUSSCHLUSSGRÜNDE FÜR DIE GELTUNG DER GEWÄHRLEISTUNG DAR.

**BEI KAUF AUßERHALB DER VEREINIGTEN STAATEN:**

IN EINIGEN LÄNDERN IST DIE BESCHRÄNKUNG DER GEWÄHRLEISTUNG AUF BESTIMMTE SCHÄDEN ODER EINEN BESTIMMTEN ZEITRAUM ODER IN JEDWEDER ANDERER HINSICHT NICHT ZULÄSSIG, SODASS DIE OBEN ANGEGEBEN BESCHRÄNKUNGEN FÜR SIE UNTER UMSTÄNDEN NICHT GELTEN. DIESE GARANTIEERKLÄRUNG RÄUMT IHNEN BESTIMMTE JURISTISCHE RECHTE EIN. SIE KÖNNEN DARÜBER HINAUS WEITERE UNEINSCHRÄNKBARE RECHTE HABEN. DIESE RICHTEN SICH NACH DER GESETZESLAGE IN IHREM HEIMATLAND UND WERDEN DURCH DIESE GARANTIE IN KEINER WEISE BEEINTRÄCHTIGT. UM EINEN GEWÄHRLEISTUNGSANSPRUCH GELTEN ZU MACHEN, WENDEN SIE SICH BITTE AN DEN KUNDENDIENST. DIESEN ERREICHEN SIE UNTER DER RUFNUMMER +31 (0)20 305 8620 ODER PER E-MAIL UNTER EUROPEPARTS@KIDKRAFT.COM. DORT ERHALTEN SIE INFORMATIONEN DAZU, WIE EIN AUSTAUSCH VORGENOMMEN WERDEN KANN BZW. WIE SIE DAS SPIELZEUG MIT DEM KAUFBELEG FRACHTFREI EINSCHICKEN KÖNNEN.

#### NL Nederlands

**BELANGRIJKE INFORMATIE – LEES DIT VOOR U BEGINT**
AL ONZE HOUTEN ARTIKELEN ZIJN MET DE HAND VERVAARDIGD, MET DE HAND GEMONTEERD EN MET DE HAND GESCHILDERD. ELK ARTIKEL IS UNIEK. ER KUNNEN KLEINE ONREGELMATIGHEDEN OPTREDEN MAAR DIT ZIJN GEEN FABRICAGEFOUTEN.

LET EROP DAT ONZE GARANTIE NIET HET GEBRUIK DEKT VAN PERMANENTE MARKERS, NIET OP WATER GEBASEERDE VERF, WASSTIFTEN, UITWASBARE MARKERS EN ANDERE MATERIALEN DIE HET ARTIKEL BESCHADIGEN. DENK ER OOK AAN DAT SOMMIGE VAN DEZE MATERIALEN KLEURSTOFFEN BEVATTEN DIE HET OPPERVLAK VAN HET ARTIKEL BLIJVEND KUNNEN BESCHADIGEN.

##### REINIGINGSVOORSCHRIFTEN

MAAK HET OPPERVLAK ZONODIG SCHOON MET EEN VOCHTIGE DOEK EN EEN ZACHT VLOEIBAAR AFWASMIDDEL. GEBRUIK GEEN SCHOONMAAKMIDDELEN DIE ALCOHOL OF AMMONIA BEVATTEN. DEZE MAKEN HET GLANZENDE OPPERVLAK VAN HET ARTIKEL DOF. MEUBELWAS IS OOK EEN GOED MIDDEL OM VUIL EN STOF VAN HET OPPERVLAK TE VERWIJDEREN. HET IS AANBEVOLEN OM ALLE SCHOONMAAKMIDDELEN EERST UIT TE PROBEREN OP DE ONDERKANT VAN EEN OPPERVLAK DAT BIJ NORMAAL GEBRUIK VAN HET ARTIKEL NIET ZICHTBAAR IS. ALS U VRAGEN HEBT OVER DE REINIGING OF HET ONDERHOUD VAN DIT ARTIKEL, KUNT U ONS MAILEN NAAR EUROPEPARTS@KIDKRAFT.COM.

**ENIGE EN BEPERKTE GARANTIE**

**VOOR AANKOOP IN DE VERENIGDE STATEN:**

DIT SPEELGOED IS ALLEEN GEDURENDE EEN PERIODE VAN 90 DAGEN VANAF DE DATUM VAN AANKOOP GEGARANDEERD VOOR FABRICAGEFOUTEN, WELKE GARANTIE ALLEEN DE OORSPRONKELIJKE KOPER VAN HET SPEELGOED BETREFFT. IN HET GEVAL VAN EEN FABRICAGEFOUT WORDT, AFHANKELIJK VAN DE BESLISSING VAN DE FABRIKANT, HET SPEELGOED VERVANGEN OF DE AANKOOPPRIJS VERGOED. OM DEZE GARANTIE TE ACTIVEREN EN TE BESCHERMEN MOET U HET BEWIJS VAN AANKOOP BEWAREN EN DE CONDITIE VAN HET SPEELGOED GOED CONTROLLEREN, ZOWEL VOOR ALS NA DE MONTAGE, OF ER GEEN ONTBREKENDE, BESCHADIGDE, GEBROKEN OF GEVAARLIJKE ONDERDELEN BIJ ZIJN, ALSOOK ONDERDELEN DIE EEN KIND KAN INSLIKKEN OF DIE VERSTIKKING OF ANDER LETSEL KUNNEN VEROORZAKEN. ZULKE ONDERDELEN ZIJN O.A. MAGNETEN, WIELEN, NAVEN, SLUITINGEN, EN VERBINDINGSSTUKKEN. ALS U ENIG DEFECT ONTDEKT, GEBRUIK DAN HET SPEELGOED NIET EN BRENG ONMIDDELLIJK DE FABRIKANT HIERVAN OP DE HOOGTE. VERZUIM HIERVAN WORDT BESCHOUWD ALS MISBRUIK. MISBRUIK, FOUTIEVE MONTAGE, NEGEREN VAN EEN WAARSCHUWING, NIET SUPERVISEREN, INSPECTEREN OF ONDERHOUDEN VAN HET SPEELGOED EN BESCHADIGEN VAN HET SPEELGOED, HETZIJ MET OPZET OF PER ONGELUK, MAKEN DEZE GARANTIE ONGELDIG.

**VOOR AANKOOP BUITEN DE VERENIGDE STATEN:**

SOMMIGE LANDEN STAAN BEPERKING VAN SCHADEVERGOEDING OF BEPERKING VAN DE DUUR VAN DE GARANTIE OF ANDERE BEPERKINGEN OF UITSLUITINGEN NIET TOE. DAAROM ZIJN BOVENGENOEMDE BEPERKINGEN OF UITSLUITINGEN MISSCHIEN NIET OP U VAN TOEPASSING. DEZE GARANTIE GEEFT U SPECIFIEKE WETTELIJKE RECHTEN EN U HEEFT MISSCHIEN NOG ANDERE ONONTHEFBARE RECHTEN ONDER VAN TOEPASSING ZIJNDE WETTEN OF BESLUITEN DIE DOOR DEZE GARANTIE NIET VERMINDERD OF BEPERKT WORDEN. OM EEN GARANTIECLAIM IN TE DIENEN KUNT U CONTACT OPNEMEN MET DE KLANTENSERVICE VAN DE FABRIKANT, PER TELEFOON OP +31 (0)20 305 8620 OF PER E-MAIL NAAR EUROPEPARTS@KIDKRAFT.COM. ZIJ ZULLEN U INSTRUCTIES GEVEN OVER DE TE VOLGEN PROCEDURE VOOR HET VERVANGEN VAN HET SPEELGOED, HOE U HET SPEELGOED MOET TERUGSTUREN (VIA VOORUITBETAALDE VRACHT) EN HOE U HET BEWIJS VAN AANKOOP MOET OVERLEGGEN.

## ČZ Čeština

**Důležité informace – Přečtete si jako první.**

VŠECHNY NAŠE VÝROBKY ZE DŘEVA JSOU ZHOTOVENY RUČNĚ, RUČNĚ SE MONTUJÍ A NATÍRAJÍ. KAŽDÝ JE TAK JEDINEČNÝ. MOHOU SE VYSKYTNOUT DROBNÉ NEDOKONALOSTI, KTERÉ NEJSOU VÝROBNÍ ZÁVADOU. VEZMTE SI PROSÍM NA VĚDOMÍ, ŽE NAŠE ZÁRUKA NEPOKRYVÁ POUŽITÍ NESMYVATELNÝCH ZNAČKOVACÍCH, BAREV NEŘEDITELNÝCH VODOU, VOSKOVEK, VYPRATELNÝCH POPISOVAČŮ ČI JINÝCH NÁSTROJŮ, KTERÉ BY MOHLY VÝROBEK POŠKODIT, NEZAPOMÍNEJTE, ŽE NĚKTERÁ Z TĚCHTO ČINIDEL OBSAHUJÍ BARVIVA, JEŽ MOHOU NAVŽDY POŠKODIT PŮVRCH VÝROBKU.

##### Jak výrobek čistit

V PŘÍPADĚ POTŘEBY OTRĚTE PŮVRCH LEHCE NAVLHCĚNÝM HADŘÍKEM A JEMNÝM PROSTŘEDKEM NA MYTÍ NÁDOBÍ. NEPOUŽÍVEJTE JAKÉKOLI PŘÍPRAVKY OBSAHUJÍCÍ ALKOHOL NEBO ČPAVEK. ZMÄTNÍ LESKLÝ PŮVRCH VÝROBKU. K VYČIŠTĚNÍ A SETŘENÍ PRACHU Z PŮVRCHU LZE ROVNĚŽ POUŽÍT LEŠTÍCÍ PŘÍPRAVEK NA NÁBYTEK. DOPORUČUJEME, ABYSTE SI VEŠKERÉ ČISTIČÍ PŘÍPRAVKY VYZKOUŠELI NA SPODNÍ STRANĚ PŮVRCHU, KTERÝ NENÍ PŘI BĚŽNÉM POUŽÍVÁNÍ VÝROBKU VIDĚT. V PŘÍPADĚ DOTAZŮ NA PĚČI A ÚDRŽBU TOHOTO VÝROBKU SE NA NÁS OBRÁŤTE PROSTŘEDNICTVÍM E-MAILU NA ADRESU: EUROPEPARTS@KIDKRAFT.COM.

##### Výhradní a omezená záruka

**Pro výrobky zakoupené v USA**

ZÁRUKA NA TUTO HRAČKU POKRYVÁ VÝLUČNĚ VÝROBNÍ VADY PO DOBU 90 DNŮ OD DATA ZAKOUPENÍ. ZÁRUKA SE VZTAHUJE POUZE NA PŮVODNÍHO UŽIVATELE HRAČKY. VYSKYTNĚ-LI SE VÝROBNÍ VADA, POTOM VÝROBCE DĚLE VLASTNÍHO UŽVÁNÍ HRAČKU BUD VYMĚNÍ, NEBO VRÁTÍ ZAPLACENOU ČÁSTKU. ABYSTE ZÁRUKU AKTIVOVALI A ZACHOVALI, USCHOVEJTE SI DOKLAD O PŮVODNÍM NÁKUPU A PEČLIVĚ ZKONTROLUJTE STAV HRAČKY PŘED MONTÁŽÍ A PO NÍ. ZAMĚRTE SE NA

CHYBĚJÍCÍ, OPOTŘEBOVANÉ, PONIČENÉ ČI NEBEZPEČNĚ SOUČÁSTKY, VČETNĚ TĚCH, KTERÉ BY DĚTI MOHLY POLKNOUT, MOHLY BY SE JIMI ZAČÍT DUSIT NEBO KTERÉ BY JIM MOHLY ZPŮSOBIT JINÝ ÚRAZ. K TAKOVÝMTO SOUČÁSTKÁM PATŘÍ NAPŘÍKLAD MAGNETY, KOLEČKA, NÁBOJE KOL A UPEVNŮVACÍ A SPOJOVACÍ DÍLY. OBJEVĚTE-LI JAKÉKOLI VADY, HRAČKU NEPOUŽÍVEJTE A IHNED SE OBRÁŤTE NA VÝROBCE. POKUD TAK NEUČINÍTE, BUDE SE TO POVAŽOVAT ZA NESPRÁVNĚ POUŽITÍ VÝROBKU. NESPRÁVNĚ POUŽITÍ, ŠPATNÁ MONTÁŽ, NEDBÁNÍ VAROVÁNÍ, NEDOSTATEČNÝ DOZOR, KONTROLA ČI ÚDRŽBA HRAČKY ANEBU POŠKOZENÍ HRAČKY, A TO ÚMYSLNĚ ČI NEÚMYSLNĚ, TUTO ZÁRUKU RUŠÍ.

**Pro výrobky zakoupené mimo území USA**

NĚKTERÉ ZEMĚ NEDOVOLUJÍ OMEZENÍ PŘÍPUSTNÝCH ŠKOD NEBO OMEZENÍ DOBY TRVÁNÍ ZÁRUKY ČI JINÁ OMEZENÍ NEBO VYLOUČENÍ. V TAKOVÉM PŘÍPADĚ SE NA VÁS VÝŠE UVEDENÁ OMEZENÍ ČI VYLOUČENÍ NEMUSÍ VZTAHOVAT. TATO ZÁRUKA VÁM POSKYTUJE URČITÁ ZÁKONNÁ PRÁVA A MŮŽETE MÍT I DALŠÍ NEZŘEKNUTELNÁ PRÁVA VÝPLÝVAJÍCÍ Z PŘÍSLUŠNÝCH ZÁKONŮ A SMĚRNIC. TATO ZÁRUKA JE NIKTERAK NEOVLIVŇUJE ČI NEOMEZUJE. K UPLATNĚNÍ REKLAMACE SE PROSÍM OBRÁŤTE TELEFONICKY NA ZÁSTUPCE ODDĚLENÍ ZÁKAZNICKÝCH SLUŽEB VÝROBCE NA ČÍSLO: +31 (0)20 305 8620 NEBO ZAŠLETE E-MAIL NA ADRESU: EUROPEPARTS@KIDKRAFT.COM. POSKYTNOUT VÁM POKYNY OHLEDNĚ POSTUPU VÝMĚNY VÝROBKU, VRÁCENÍ HRAČKY (S PŘEDPLACENÝM DOPRAVNÝM) A PŘEDLOŽENÍ DOKLADU O ZAKOUPENÍ PRODUKTU.

#### OK Dansk

**Vigtig information - læs venligst først**

ALLE VORES TRÆPRODUKTER ER HÅNDLAVEDE, HÅNDSAM-LEDE OG HÅNDMALEDE. HVERT PRODUKT ER UNIK. DER KAN FOREKOMME SMÅ UREGELMÆSSIGHEDER, SOM IKKE ER FABRIKATIONSFEJL. BEMÆRK AT VORES GARANTI IKKE DÆKKER VED BRUG AF PERMANENTE TUDSER, MALING DER IKKE ER VANDBASERET, FARVEKRIDT, VASKBARE TUDSER ELLER ANDET DER KAN SKADE PRODUKTET. BEMÆRK OGSÅ AT NOGLE AT DISSE FARVER KAN INDEHOLDE FARVESTOFFER SOM PERMANENT KAN SKADE PRODUKTETS OVERFLADE.

##### Renørigens vejledning

HVIS DET ER NØDVENDIGT, KAN OVERFLADEN RENØRES MED EN LET FUGTIG KLUD OG MILDT OPVASKEMIDDEL. BRUG IKKE RENGØRINGSMIDDEL MED ALKOHOL ELLER AMMONIAK. DISSE VIL GØRE PRODUKTETS BLANKE OVERFLADE MÅT. MØBELPOL-ISH KAN OGSÅ BRUGES TIL AT RENGØRE OG STØVE OVERFLADEN AF. VI ANBEFALER AT DU APPRØVER ALLE RENGØRINGSMDLER PÅ UNDERSIDEN AF EN FLADE SOM IKKE ER SYNLIG VED NORMAL BRUG AF PRODUKTET. HVIS DU HAR SPØRGSMÅL ANGÅENDE PLEJE ELLER VEDLIGEHOLDELSE AF DETTE PRODUKT, ER DU VELKOMMEN TIL AT SENDE EN E-MAIL TIL OS PÅ EUROPEPARTS@KIDKRAFT.COM

**Eneste og begrænsede garanti**

**Ved køb i USA**

DETTE LEGETØJ ER KUN GARANTERET MOD FABRIKATIONSFEJL I ET TIDSRUM AF 90 DAGE FRA KØBSDATO, HVOR GARANTIIEN KUN GÆLDER FOR DEN OPRINDELIGE BRUGER AF LEGETØJET. I TILFÆLDE AF FABRIKATIONSFEJL, VIL LEGETØJET BLIVE ERSTATTET ELLER KØBSPRISEN REFUNDERET, EFTER VALG AF FABRIKANTEN. FOR AT AKTIVERE OG BESKYTTE DENNE GARANTI SKAL DET OPRINDELIGE KØBSBEVIS GEMMES, OG LEGETØJETS STAND SKAL TJEKES FØR OG EFTER MONTERING, FOR MANGLEDE, RINGE, BRÆKKEDE ELLER FARLIGE DELE. HERUNDER DELE SOM KAN SLUGES AF ET BARN OG FORÅRSAGE KVÆLNING ELLER PÅ ANDEN MÅDE FORÅRSAGE SKADE. SÅDANNE DELE KAN VÆRE MAGNETER, HJUL, PINDE, FASTGØRELSESELE-MENTER, ELLER SAMLEDELE. I TILFÆLDE AF AT DEFEKTER OBSERVERES, MÅ LEGETØJET IKKE BRUGES, OG FABRIKANTEN SKAL INFORMERES. AT UNDLADE AT GØRE DETTE, UDGØR MISBRUG. MISBRUG, FORKERT SAMLING, MANGLEDE OVERHOLDELSE AF EN ADVARSEL, MANGLENDE OPSYN, KONTROL ELLER VEDLIGEHOLDELSE, ELLER SKADE PÅ LEGETØJET, TILSIGTET ELLER UTILSIGTET, VIL AFKRÆFTE DENNE GARANTI.

##### Ved køb uden for USA

NOGLE LANDE TILLADER MULIGVIS IKKE DE BEGRÆNSNINGER I SKADER, ELLER DE BEGRÆNSNINGER I TID, I HVILKEN EN GARANTI GÆLDER, ELLER ANDRE BEGRÆNSNIGER ELLER UDELUKKELSER. DERFOR GÆLDER DE OVENSTÅENDE BEGRÆNSNINGER ELLER UDELUKKELSER MULIGVIS IKKE FOR DIG. DENNE GARANTI GIVER DIG SPECIFIKKE RETTIGHEDER OG DU KAN OGSÅ HAVE ANDRE RETTIGHEDER UNDER GÆLDENDE LOVE ELLER RETNINGSLINJER, SOM DENNE GARANTI IKKE VIL PÅVIRKE ELLER BEGRÆNSE PÅ NOGEN MÅDE. FOR AT SENDE EN REKLAMATION SOM ER DÆKKET AF GARANTIEEN, SKAL DU HENVENDE DIG TIL FABRIKANTENS KUNDESERVICE PÅ TELEFON +31 (0)20 305 8620 ELLER VIA E-MAIL PÅ EUROPEPARTS@KIDKRAFT.COM. DE VIL VEJLEDE VEDRØRENDE OMBYTNINGSPROCEDUREN, RETURNERING AF LEGETØJET (MED FRAGT FORUDBETALT), OG OM KØBSBEVIS.

## EE Eesti keeles

**Tähtis teave - palun luguge kõigepealt seda teavet.**
KÕIK MEIE PILDUST TOODET ON KÄSITSI VALMISTATUD, KÄSITSI KOKKU PANDUD JA KÄSITSI VÄRVITUD. IGA TOODE ON UNIKAALNE. MÕNED VÄIKSED DEFEEKTID VÕIVAD ESINEDA JA NEED EI OLE TOOTJAPOOLSESD DEFEEKTID.

PALUN VÕTKE TEADMISEKS, ET MEIE GARANTII EI KATA PÜSIVATE MÄRGISTE KASUTAMIST, MITTE VEEL PÕHINEVAID MÄRVE, KRIITI, PESTAVIAID MÄRGISEID VÕI TEISI TOODET KAHJUSTAVAID VAHENDEID. SAMUTI VÕTKE TEATAVAKS, ET MÕNED AINED SISALDAVAD VÄRVAINEID, MIS VÕIVAD ALALISELT KAHJUSTADA TOOTE PINDA.

##### Puhastamise teave

VAJADUSE PUHASTAGE PINDA KERGETEL NIISKE LAPI JA PEHME VESEMISVEDELIKUGA. ÄRGE KASUTAGE ALKOHOLI VÕI AMMONIAAKI SISALDAVAID PUHASTUSVAHENDEID. NEEVAHENDID MUUDAVAD TOOTE LÄIKIVA PINNA TUHKMKS. PINNA PUHASTAMISEKS JA TOLMUST PÜHKMISEL VÕITE KASUTADA KA MÕOBLI POLEERI.

SOOVITAME PROOVIDA KÕIKI PUHASTUSVAHENDEID TOOTE ALUMISEL PINNAL, MIDA EI OLE TOOTE TÄLISEL KASUTAMISEL NÄHA. KUI TEIL TEKIB TOOTE HÄLDAMISEL KÜSIMISI, SAATKE MEILE PALUN E-POST AADRESSIL EUROPEPARTS@KIDKRAFT.COM.

**Ainus ja piiratud garanti**

**Kui ostate USAs**

SELLE TOOTE GARANTII KESTAB VAID 90 PÄEVA TOOTJAPOOL-SETE DEFEEKTIDE ESINEMISE ALATES OSTUPÄEVAST. GARANTII KEHTIB AINULT TOOTE ESMASE OSTJA SUHTES. TOOTJAPOOLSE DEFEKTI KORRAL ASENDAB TOOTJA TOOTE VÕI TAGASTAB OSTUSUMMA. GARANTII AKTIVEERIMISE JA KAITSEMISE EESMÄRGIK HOIDKE ALLES ORIGINALSESD OSTUDOKUMENTID. KONTROLLIGE TOODET ENNE JA PÄRAST KOKKUPANEMIST. KONTROLLIGE TOODET PUUDUVATE, KOLUNUD, KATKISTE VÕI OHTLIKE OSADE SUHTES. SH NENDE OSADE SUHTES, MIDA LAPS VÕIB ALLA NEELATA, MIS VÕIVAD PÕHJUSTADA LAPSE LÄMBUMISOHTU VÕI MUUL VIISIL VIGASTUST. SELLISED OSAD VÕIVAD SISALDADA MAGNETEID, RATAID, SÕLME, KINNITIEDE JA KONNEKTOREID. ÄRGE KASUTAGE TOODET, KUI TE MÄRKATE SELLEL MÕNEDA DEFEKTI NING TEAVITAGE KOHESELT TOOTJAT. SELLE TITTEGEMINE VÕIB PÕHJUSTADA VÄÄRKASUTUST.VÄÄRKASUTUS, VALESTI KOKKUPANEK, HOIATUSE EIRAMINE, JÄRELEVAATUSE PUUDUMINE, TOOTE KONTROLLI VÕI HOOLDUSE PUUDUMINE VÕI TOOTE KAHJUSTAMINE, KAS TAHTLIK VÕI TAHTMATU, MUUDAB GARANTII KEHTETUKS.

**Kui ostate väljaspool USAd**

MÕNED RIIGID EI PRUUGI VÕIB OLLA LUBADA GARANTIIIS ETTE NÄHTUD KAHJUSTUSTE PIIRAMIST VÕI TÄHTAEGA VÕI MUID PIIRANGUID VÕI VÄLJAARVAMISI. SEE TÄHENDAB, ET ÜLALINEMATUD PIIRANGUD VÕI VÄLJAARVAMISED EI PRUUGI TEIE PUHUL KEHTIDA. SEE GARANTII TOOB VÄLJA DETAILEDSED SEADUSLIKUD ÕIGUSED JA TEIL VÕIVAD OLLA SAMUTI MUUD ÕIGUSTEST MITTELOOBUMISE ÕIGUSED KOHALDATAVA ÕIGUSE VÕI DIREKTIIVIDE ALUSEL, MIDA SEE GARANTII EI MÕJUTA EGA PIIRA MITTE MINGIL VIISIL. GARANTIIINÕUDE ESITAMISEKS HELISTAGE PALUN TOOTJA KLIENTIENUSE ESINDAJATELE TELEFONIL +31 (0)20 305 8620 VÕI SAATKE E-POST AADRESSIL EUROPEPARTS@KIDKRAFT.COM. TEID TEAVITATAKSE TOODETE VAHETUSTOIMINGUST, TEILE ANTAKSE TEAVET TOOTE TAGASISAATMISE (TASU TRANSPORDI EEST ETTE MAKSTUD) JA OSTUDOKUMENTIDE KOHTA.

## FI Suomi

**Tärkeitä tietoja – lue ensimmäiseksi**

KAIKKI PUUTUOTTEEMME ON TEHTY KÄSITYÖNÄ JA KOOTTU JA MAALETTU KÄSIN. JOKAINEN TUOTE ON AINUTLAATUINEN. TUOTTEISSA SAATTAA ESAINTYÄ PIENIÄ VIRHEITÄ, JOTKA EIVÄT OLE VALMISTUSVIKOJA. HUOMAA, ETTÄ TAKUUMME EI KATA VEEDENKESTÄVIEN MERKKAUSKYNNIEN, LIUOTEHENTEISTEN MAALIEN, VÄRIILTIJEN, VESILIUKOISTEN TUSSIEN TAI MUIDEN TUOTETTA VAURIOITTAVIEN TARVIKKEIDEN KÄYTTÖÄ. HUOMIOI MYÖS, ETTÄ JODENKIN NÄIDEN AINEIDEN SISÄLTÄMÄT VÄRIAINHEET SAATAVAT VAHINGOITAA TUOTTEEN PINTAA PYSYVÄSTI.

##### Puhdistusohjeet

PUHDISTA PINTA HIEMAN KOSTEALLA KANKAALLA JA TARVITTAESSA MIEDOLLA ASTIANPESUAINEELLA. ÄLÄ KÄYTÄ ALKOHOLIA TAI AMMONIAKKIA SISÄLTÄVÄN PESUAINEITA. NÄMÄ HIMMENTÄVÄT TUOTTEEN KILTÄVÄN PINNAN. PINNAT VOIDAAN PUHDISTAA MYÖS HUONEKALUKILLOITTEELLA. SUOSITTELEMME PUHDISTUSAINEIDEN TESTAUSTA JONKIN PINNAN ALAPUOLELLA OLEVASSA KOHDASSA, JOKA EI NÄY KÄYTETTÄESSÄ TUOTETTA NORMAALISTI. JOS SINULLA ON KYSYTYÄ MITÄÄ TUOTTEEN HOIDOSTA TAI HUOLLOSTA, OTA MEIHN YHTÄYTTÄ SÄHKÖPOSTITSE OSOITTEESSA EUROPEPARTS@KIDKRAFT.COM.

**Yhdsinomainen ja rajoitettu takuu**

**Yhdsvalloissa ostetut tuotteet**

TÄMÄN TUOTTEEN TAKUU KATTAÄ VAIN VALMISTUSVIAT 90 PÄIVÄN AJAN OSTOPÄIVÄSTÄ LÄHTIEN. TAKUU KOSKEE VAIN ALKUPERÄISTÄ LELUN KÄYTTÄJÄÄ. VALMISTUSVIAN KYSEESSÄ OLESSA VAIKASTAJA VÖI VALINTANSA MUKAAN JOKO KORVATA LELUN UUDELLA TAI HYVITTÄÄ OSTOHINNAN. AKTIVOIDAKSESI JA TURVATAKSESI TÄMÄN TAKUUN SÄILYTÄ ALKUPERÄISEST MAKSUTUSITTEET JA TARKASTA LELUN KUNTO HUOLELLISESTI SEKÄ ENNEN KOKOAMISTA ETTÄ SEN JÄLKEEN. VARMISTA, ETTEI SIINÄ OLE PUUTTUVA, VAHINGOITTUINEITA, RIKKONAISIA TAI VAARALLISIA OSIA, MUKAAN LUKIEN ONSAT, JOTKA LAPSI VOISI NIELLÄ TAI JOTKA VOISIVAT AIHEUTTAA LAPSEN TUKEHTUMISEN TAI LOUKKAANTUMISEN JOLLAIN MUULLA TAVALLA. TÄLLAISIA OSIA VOIVAT OLLA MAGNEEITIT,

PYÖRÄT, NAVAT, KIINNITTIMET JA LIITTIMET. JOS HUOMAAAT JONKIN VIAN, ÄLÄ KÄYTÄ LELUUA, VAAN ILMOITA HETI ASIASTA VALMISTAJALLE. TÄMÄN LAIMINLYÖNTI KATSOTAAN VÄÄRINKÄYTSÖI. VÄÄRINKÄYTTÖ, VÄÄRÄ KOKOAMINEN, VAROITUKSEN HUOMIOTTA JÄTTÄMINEN, LELUN VALVOMATTA, TARKASTAMATTA TAI HUOLTAMATTA JÄTTÄMINEN TAI LELUN TARKOITUKSELLINEN TAI TAHATON VAHINGOIT-TAMINEN KUMOAVAT TÄMÄN TAKUUN.

**Yhdysvaltojen ulkopuolella ostetut tuotteet**
JOTKIN MAAT EIVÄT SALLI SOVELTUVIEN VAHINGONKOR-VAUSTEN RAJOITTIMASTA, TAKUUN KESTOAJAN RAJOITTIMASTA TAI MUITA RAJOITUKSIA. JOTEN YLLÄ MAINITUT RAJOITUKSET EIVÄT EHKÄ KOSKE SINUA. TÄMÄ TAKUU ANTAA SINULLE TIETTYJÄ LAILLISIA OIKEUKSIA. SOVELTUVIEN LAKIEN JA SÄÄNNÖSTEN PUITTEISSA SINULLA SAATTAÄ OLLA MUITA OIKEUKSIA, JOITA EI VOIDA KIELTÄÄ. TÄMÄ TAKUU EI RAJOITA NIITÄ TAI VAIKUTA NIIHIN MILLÄÄN TAVALLA. TAKUUVAATEN KYSEESSÄ OLLESSA OTA YHTEYTTÄ VALMISTAJAN ASIAKAS-PALVELUOSASTOON SOITTAMALLA NUMEROON +31 (0)20 305 8620 TAI LÄHETTÄMÄLLÄ SÄHKÖPOSTIA SOITTEESEEN EUROPEPARTS@KIDKRAFT.COM. SIELTÄ SAAT LELUN VAHTIMASTA JA PALAUTTAMISTA (RAHTIKULUT MAKSETTUNA ETUKÄTEEN) SEKÄ MAKSUTOSITTEEN TOIMITTAMISTA KOSKEVAT OHJEET.

## Magyar

**Fontos információ - kérikül, először olvassa el**

MINDEN EGYES FÁBÖL KÉSZÜLT TERMÉKÜNK KÉZZEL KÉSZÜLT, KÉZZEL ÖSSZESZERELT ÉS KÉZZEL FESZTETT. MINDEN EGYES DARAB EGYEDÜLLÁLÓ, ENYHE TÖKÉLETLENSEGÉK ELŐFORDULHATNAK, DE EZEK NEM GYÁRTÁSI HIBÁBÓL FAKADNAK.

KÉRJÜK, VEGYE FIGYELEMBE, HOGY JÓTÁLLÁSUNK NEM VONATKOZIK AZ ALÁBBI TERMÉKEK HASZNÁLATÁRA: FILCOTLLAK, NEM VÍZ ALAPÚ FESZTEKÉK, ZSÍRKRETTÁK, KIMOSHATÓ FILCOTLLAK, VAGY EGYEBE OLYAN KELLÉKEKRE, MELYEK KÁROSÍJTJÁK A TERMÉKET. AZT IS VEGYE FIGYELEMBE, HOGY EZEN HATÓANYAGOK SZÍNEZŐANYAGOK TARTALMAZNAK, MELYEK TARTÓSAN KÁROSÍTHATJÁK A TERMÉK FELSZÍNÉT.

**Tisztítási információ**

ENYHÉN NEDVES TÖRLŐRONGGYAL TISZÍTJSA MEG A FELÜLETET, AMENNYIBEN SZÜKSÉGES, HASZNÁLJON ENYHE MOSOGATÓSZERT IS. NE HASZNÁLJON SEMMILYEN ALKOHOL VAGY AMMÓNIA TARTALMÚ TISZÍTÓSZERT, MIVEL EZEK FAKÓVÁ TESZIK A TERMÉK FÉNYES FELÜLETÉT. A BÜTORTISZÍTÓ IS MEGFELELŐ A FELSZÍN TISZÍTÁSÁRA ÉS PORTALNÍTÁSÁRA. JAVASOLJUK, HOGY ALKALMAZÁS ELŐTT TESZTELJEN LE MINDEN EGYEN HASZNÁLTABA VEENDŐ TISZÍTÓSZERT BÄRMELY OLYAN FELÜLET ALULSÓ RÉSZÉN, MELY A TERMÉK NORMÁLIS HASZNÁLATA SORÁN EGYÉBKÉNT NEM LÄTSZÖDIK. AMENNYIBEN BÄRMILYEN KÉRDÉSE MERÜLNE FEL A TERMÉK HASZNÁLATÁRA, KEZELÉSÉRE VONATKOZÓAN, KÉRJÜK FORDULJON HOZZÁNK BIZALOMMAL E-MAILBEN. CÍMÜNK: EUROPEPARTS@KIDKRAFT.COM.

**Kizárólagos és korlátolt garancia**

**Az Egyesült Államokon belüli vásárlásokra vonatkozó szabályok**
EZEN JÁTEK JÓTÁLLÁSA KIZÁRÓLAG GYÄRTÄSI HIBÄKRA VONATKOZIK A VÄSÄRLÄS NAPJÄTÖL SZÄMÍTOTT 90 NAPOS IDÖTARTMRA NÉZVE, TOVÄBBÄ A JÖTÄLLÄS KIZÄRÖLAG A JÄTEK EREDETII HASZNÄLÖJÄRA ÉRVÉNYES. GYÄRTÄSI HIBA ESETÉBEN A GYÄRTÖ DÖNTÉSÉTÖL FÜGGÖEN A JÄTEKOT VAGY KICSERÉLIK, VAGY VISSZATERÍTIK AZ ÁRÄT. A GARANCIA IGÉNYBEVÉTELÉHEZ ÉS HOGY AZ ERRE VONATKOZÓ JOGAIT ÉRVÉNYESÍTHESSE, BIZONYÍTÉKKAL KELL SZÖLÄGÁLNI AZ EREDETII VÄSÄRLÄST ILLETÖEN, ILLETVE GONDOSAN ELLENÖRIZNIE KELL A JÄTEK ÁLLAPOTÄT AZ ÖSSZESZERELÉST MEGELÖZÖEN ÉS AZT KÖVETÖEN, HIÄNYZÓ, CSÖKEVÉNYES, TÖRÖGTT VAGY VESZÉLYES RÉSZEKET KERESVE, BELEÉRTVE AZOKAT A RÉSZEKÉT, MELYEKÉK LENYELHET EGY GYERMEK, FÜLLADÄST VAGY EGYÉB SÉRÜLÉST OKOZHAT. ILYENEK LEHETNEK A MÁGNESEK, KERÉKEK, DISZTÄRCSÄK, KAPCSOK ÉS KONNEKTOROK. AMENNYIBEN BÄRMILYEN HIBÄT ÉSZLEL, NE HASZNÄLJAZ EZT A JÄTEKOT ÉS AZONNAL ÉRTESSZE A GYÄRTÖT. ENNEK ELMULASZTÄSA HELYTELEN HASZNÄLATOT JELENT. HELYTELEN HASZNÄLAT, HELYTELEN ÖSSZESZERELÉS, EGY FIGYELMEZTETÉS FIGYELMRE MÉLTATÄSÄNK ELMULASZTÄSA, A JÄTEKKAL KAPCSOLATOS FELÜGYELET, ELLENÖRZÉS VAGY KEZELÉS ELMULASZTÄSA, TOVÄBBÄ A JÄTEK SÉRÜLÉSE, LEGYEN AZ AKÄR SZÄNDÉKOS AKÄR VÉLETLEN, ÉRVÉNYTELENTII EZEN JÖTÄLLÄST.

**Az Egyesült Államokon kívüli vásárlásokra vonatkozó szabályok**
ELÖFORDULHAT, HOGY BIZONYOS ORSZÄGOK NEM TESZIK LEHETÖVÉ AZ ÉRVÉNYSBEN LÉVÖ KÄROSODÁSOK KORLÄTOZÄSÄT, VAGY EGY JÖTÄLLÄSI IDÖTARTM IDÖBENI KORLÄTOZÄSÄT, VAGY EGYÉB KORLÄTOZÄSOKAT ÄS KIZÄRÄSOKAT. TEHÄT ELÖFORDULHAT, HOGY A FÉNT EMLÍTETT KORLÄTOZÄSOK VAGY KIREKESZTÉSÉK NEM VONATKOZNAK ÖNRE. EZ A JÖTÄLLÄS KONKRÉT TÖRVÉNYES JOGOKAT ÖNNEK, TOVÄBBÄ LEHETNEK EGYÉB, ALKALMAZANDÓ TÖRVÉNYEK VAGY IRÄNYELVEK ALÄTTI NEM FELMONDHÄTÖ JOGAI, MELYEKÉK EZEN JÖTÄLLÄS NEM ÉRINT VAGY KORLÄTOZ SEMMILYEN MÖDÖN. AMENNYIBEN JÖTÄLLÄSI KÖVETELÉST KIVÄN ELÖTERJESZTENI, KÉRJÜK LÉPJEN KÄPCSOLATBAA GYÄRTÖ VEVÖSZÖLÖGÄLTÄNÄK KÉPVISELÖVEL TELEFONON A +31 (0)20 305 8620-ES TELEFONSZÄMÖN VAGY AZ ALÄBBI E-MAIL CÍMEN: EUROPEPARTS@KIDKRAFT.COM. ÖK INSTRUKCIÖKKAL FOGNAK SZÖLÄGÄLI A HELYTESSÍTÖ PROCEDUREÄKAT, A JÄTEK VISSZASZÖLÖGÄLTÄSÄT (ELÖREFIZETETT TEHERÄRÜ) ÉS A VÄSÄRLÄSI BIZONYLATOT ILLETÖEN.

## Italiano

**Informazioni importanti - leggere prima di tutto**

TUTTI I NOSTRI ARTICOLI IN LEGNO NATURALE SONO LAVORATI,MONTATI E DIPINTI A MANO. CIASCUN ARTICOLO È UNICO.

LE LEGGERE IMPERFEZIONI EVENTUALMENTE PRESENTI NON COSTITUISCONO DIFETTI DI FABBRICAZIONE.

NOTA: LA NOSTRA GARANZIA NON COPRE L'USO DI PENNARELLI INDELEBILI, PITTURE NON A BASE D'ACQUA, PASTELLI, PENNARELLI LAVABILI O ALTRI ATTREZZI IN GRADO DI DANNEGGIARE IL PRODOTTO.
NOTA: INOLTRE, ALCUNI DEGLI AGENTI CITATI CONTENGONO TINTURE COLORATE IN GRADO DI DANNEGGIARE IN MODO PERMANENTE LA SUPERFICIE DEL PRODOTTO.

**Informazioni per la pulizia**

PULIRE LA SUPERFICIE USANDO UN PANNO LEGGERMENTE INUMIDITO E SAPONE NEUTRO PER I PIATTI, SE NECESSARIO. NON USARE ALCUN PRODOTTO DETERGENTE CONTENENTE ALCOOL O AMMONIACA. QUESTI PRODOTTI FARANNO SBIADIRE LA SUPERFICIE LUCIDA DELL'ARTICOLO.
I LUCIDANTI PER MOBILI SONO ADATTI PER PULIRE E SPOLVERARE LA SUPERFICIE.

RACCOMANDIAMO DI TESTARE TUTTI I MATERIALI PER LA PULIZIA SUL LATO INFERIORE DI QUALSIASI SUPERFICIE NON NORMALMENTE VISIBILE NEL CORSO DEL NORMALE USO DEL PRODOTTO. SE AVETE DOMANDE DA RIVOLGERCI RIGUARDANTI LA CURA O LA MANUTENZIONE DI QUESTO PRODOTTO, INVIATE UN MESSAGGIO VIA E-MAIL ALL'INDIRIZZO EUROPEPARTS@KIDKRAFT.COM.

**Garanzia esclusiva e limitata**

**Per acquisti entro gli Stati Uniti**

QUESTO GIOCATTOLO È GARANTITO UNICAMENTE CONTRO I DIFETTI DI FABBRICAZIONE PER UN PERIODO DI 90 GIORNI DALLA DATA D'ACQUISTO; LA GARANZIA È VALIDA SOLO PER L'UTENTE ORIGINALE DEL GIOCATTOLO.
NEL CASO DI UN DIFETTO DI FABBRICAZIONE IL GIOCATTOLO SARÀ SOSTITUITO E IL PREZZO DELL'ACQUISTO RESTITUITO, A SCELTA DEL PRODUTTORE. PER ATTIVARE E PROTEGGERE LA PRESENTE GARANZIA, CONSERVARE LA PROVA D'ACQUISTO ORIGINALE E CONTROLLARE SCRUPolosAMENTE LE CONDIZIONI DEL GIOCATTOLO PRIMA E DOPO IL MONTAGGIO, CERCANDO PARTI MANCANTI, DETERIORATE, ROTTE O PERICOLOSE, INCLUSE LE PARTI CHE POSSONO ESSERE INGHIOTTITE DA UN BAMBINO CAUSANDO IL SOFFOCAMENTO DI QUEST'ULTIMO, O CAUSARE ALTRI DANNI. QUESTE PARTI POSSONO INCLUDERE CALAMITE, RUOTE, MOZZI DI RUOTE, ELEMENTI DI FISSAGGIO E RACCORDI. QUALORA SI NOTINO DIFETTI, INTERROMPERE L'USO DEL GIOCATTOLO E AVVISARE IMMEDIATAMENTE IL PRODUTTORE. MANCATO AVVISO NON AVVISARE IL PRODUTTORE COSTITUIRÄ USO IMPROPRIO.
USO IMPROPRIO, MONTAGGIO NON CORRETTO, MANCATA OSSERVAZIONE DI UN'AVVERTENZA, MANCANZA DI SUPERVISIONE, CONTROLLO O MANUTENZIONE DEL GIOCATTOLO, DANNI AL GIOCATTOLO, SIA INTENZIONALI SIA INVOLONTARI, RENDERANNO NON VALIDA LA PRESENTE GARANZIA.

**Per acquisti fuori degli Stati Uniti**

ALCUNE NAZIONI POTREBBERO NON CONSENTIRE LA LIMITAZIONE DEI DANNI O DEL TEMPO DISPONIBILE PER LA DURATA DI UNA GARANZIA, OPPURE ALTRE LIMITAZIONI O ESCLUSIONI; PERTANTO, LE LIMITAZIONI OD ESCLUSIONI SOPRA SPECIFICATE POTREBBERO NON ESSERE APPLICABILI PER L'UTENTE.
LA PRESENTE GARANZIA CONFERISCE ALL'UTENTE SPECIFICI DIRITTI LEGALI, NONCHÉ ALTRI DIRITTI IRRINUNCIABILI AI SENSI DELLE LEGGI O NORMATIVE APPLICABILI, CHE LA PRESENTE GARANZIA NON LIMITA O SU CUI NON INFLUISCE IN ALCUN MODO.
PER INVIARE UN RECLAMO IN GARANCIA, CONTATTARE I RAPPRESENTANTI DELL'ASSISTENZA CLIENTI DEL PRODUTTORE PER TELEFONO AL NUMERO +31 (0)20 305 8620 O VIA E-MAIL ALL'INDIRIZZO EUROPEPARTS@KIDKRAFT.COM. L'ASSISTENZA CLIENTI FORNIRÄ LE ISTRUZIONI SULLE PROCEDURE DI SOSTITUZIONE, LA RESTITUZIONE DEL GIOCATTOLO (NOLo PREPAGATO) E SULLA FORNITURA DELLA PROVA D'ACQUISTO.

## Polski

**Ważne informacje - prosimy przeczytać w pierwszej kolejności**
WSZYSTKIE DREWNIANE PRODUKTY NASZEJ PRODUKCJI SÄ WYKONANE, ZMONTOWANE I POMALOWANE RĘCZNIE. KAŻDY PRODUKT JEST JEDYNY W SWOIM RODZAJU, MOGÄ WYSTÄPIĆ DROBNE NIEDOSKONAŁÖCI, KTÖRE NIE SÄ EFEKTEM USTEREK PRODUKCyjnych.

PROSIMY ZWRÖCIĆ UWAGÄ, ŻE NASZA GWARANCJA NIE OBEJMUJE SZKÖD SPÓWODOWANYCH UŻYCIEM TRWAŁEGO FLAMASTRA, FARB NA BAZIE INNEJ NIŻ WODNA, KREDEK, ZMYWALNYCH PISAKÖW LUB INNYCH NARZĘDZI, KTÖRE USZKADZAJÄ PRODUKT. NALEZY TAKŻE ZWRÖCIĆ UWAGÄ, ŻE NIEKTÖRE Z TYCH ŚRODKÖW ZAWIERAJÄ KOLOROWE BARWNIKI, KTÖRE MOGÄ TRWALE USZKODZIĆ POWIERZCHNIĘ PRODUKTU.

**Czyszczenie produktu**

MYĆ POWIERZCHNIĘ PRZY UŻYCIU LEKKO WILGOTNEJ ŚCIERECZKI I ŁÄGODNEGO PŁYNU MYJÄCEGO, JEŚLI JEST TO KONIECZNE. NIE UŻYWAĆ ŻADNEGO PRODUKTU CZYSZCZÄCEGO Z ZAWARTÖSIÄ ALKOHOLU LUB AMONIAKU. SUBSTANCJE TE POWODUJÄ ZMATOWIENIE BŁYSZCZÄCEJ POWIERZCHNI PRODUKTU.
POLITURA MEBLÖWA RÖWNIEŻ ZYCSYCI I ODKURZA POWIERZCHNIĘ.
ZALECAMY PRZETESTOWANIE WSZYSTKICH ŚRODKÖW CZYSZCZÄCYCH NA SPÓDNEJ STRONIE POWIERZCHNI, KTÖRENIĘ BĘDÄ WIDOCZNE W CZASIE NORMALNEGO UŻYTKOWANIA PRODUKTU.
WSZYSTKIE PYTANIA DOTYCZÄCE

PIELEGNACJI LUB KONSERWACJI TEGO PRODUKTU NALEŻY KIEROWAĆ NA NASZ ADRES EMALIOWY EUROPEPARTS@KIDKRAFT.COM.

**Jedyna i ograniczona gwarancja**

**Dla użytkowników produktu zakupionego w USA**

TA ZABAWKA JEST OBJĘTA GWARANCJÄ WYŁÄCZNIE NA OKÖLICZNOŚĆ WAD PRODUKCyjnych PRZÄZ OKRES 90 DNI OD DATY ZAKUPU I GWARANCJA ODNOŚI SIE TYLKO DO PIERWOTNEGO UŻYTKOWNIKA ZABAWKI. W PRZYPADKU WYSTÄPIENIA WAD PRODUKCyjnychCH, ZABAWKA ZOSTANIE WYMIENIONA LUB ZWRÖCONY ZOSTANIE KOSZT JEJ ZAKUPU, WEDŁUG UZNANIA PRODUCENTA.
ABY AKTYWOWÄ ZACHOWÄC NINIEJSZÄ GWARANCJÄ, NALEZY PRZECHOWYWAĆ DOWOD NA PIERWOTNEGO ZAKUPU I STARANNIE SPRAWDZIĆ STAN ZABAWKI PRZED I PO MONTAŻU POD KÄTEM BRAKUJÄCYCH, USZKODZONYCH, ZEPSUTYCH LUB NIEBEZPIECZNYCH CZĘŚCI, W TYM RÖWNIEŻ CZĘŚCI, KTÖRE MOGŁBY ZOSTÄĆ POLKNIĘTE PRZEZ DZIECKO. SPÓWODOWÄĆ ZADŁAWIENIE DZIECKA LUB PRZYCZYNIĆ SIE W INNY SPOSÖB DO OBRAŻENÄ CIAŁA, TEŁY RODZAJU CZĘŚCI MOGÄ OBEJMOWÄĆ MAGNESY, KÖŁKA, PIASTY, ZAMOCOWANIA I ŁÄCZENIA.
PO ZAUWAŻENIU JAKICHKÖLWIEK WAD PRODUKTU, NIE NALEŻY UŻYWAĆ ZABAWKI I NALEŻY NATYCHMIÄST POWIÄDOMIĆ PRODUCENTA.

ZANIECHANIE TEGO STANOWI NIEWŁÄŚCIWE UŻYTKOWANIE. NIEWŁÄŚCIWE UŻYTKOWANIE, NIEODPOWIEDNI MONTAŻ, NIEPRZESTRZEGANIE OSTRZEŻENIA, BRAK NÄDZORU, SPRAWDZENIA LUB KONSERWACJI ZABAWKI BÄDŻ TEŻ CELOWE LUB NIE NIEUMYŚLNE USZKODZENIE ZABAWKI POWODUJÄ UNIWAŻNIENIE NINIEJSZEJ GWARANCJI.

**Dla użytkowników produktu zakupionego poza USA**

PRZEPISY W NIEKTÖRYCH KRAJACH MOGÄ NIE ZEZWALAĆ NA OGRANICZENIE ZAKRESU DOSTĘPNEGO ODSZKODOWANIA LUB OGRANICZENIA CZASU TRWANIA GWARANCJI LUB NA INNE OGRANICZENIA BÄDŻ WYŁÄCZENIA. LUB TEŻ WYŁÄCZENIA TE MOGÄ NIE OBEJMOWÄĆ KLIENTA.
GWARANCJA PRZYNAJE KLIENTOWI OKREŚLONE PRAWA JAK RÖWNIEŻ MOGA MÜ PRZYSŁUGIWAĆ INNE NIE PODLEGAJÄCE UCHYLENIU PRAWA NA MOCY STOSOWNYCH PRZEPISÖW LUB DYREKTYW, NA KTÖRE NINIEJSZA GWARANCJA NIE MA WPLYWU LUB KTÖRYCH W ZADEN SPOSÖB NIE LIMITUJE.
W CELU ZŁÖZENIA REKLAM-ACJI GWARANCYJNEJ PROSIMY O SKONTAKTOWANIE SIE Z RAPPREZENTÄTEM WIĘCZAJA PRODUCENTA TELEFONIC-ZNIE POD NUMEREM +31 (0)20 305 8620 LUB WYSYŁAJÄC WIADOMÖSCÄ POCZTÄ ELEKTRONICZNÄ NA ADRES EUROPEPARTS@KIDKRAFT.COM.
RAPPREZANTANT PRZEKÄŻE INSTRUKCJE W ZAKRESIE WYMIÄNY PRODUKTU, ZWRÖTU ZABAWKI (Z PRZEDPŁATÄ KOSZTÖW PRZESYŁKI) ORAZ DOSTARCZENIA DOWÖDU ZAKUPU.

## Română

**Informații importante - vă rugăm să citiți mai întâi**

TÖATE OBIECTELE NOÄSTRE DIN LEMN SUNT FABRICATE MANUAL, ASAMBLATE MANUAL ȘI VOPSITE MANUAL. FIECARE DINTRE ACESTEÄ ESTE UNIC. MICI IMPERFECȚIUNI POT APÄREA ȘI NU SUNT DEFECTE DE FABRICAȚIE.
VÄ RUGÄM SÄ NOTÄJI CÄ GARANȚIA NOÄSTRÄ NU ACOPERÄ UTILIZAREA DE MARKERE PERMANENTE, VOPSELE CARE NU SUNT PE BÄZÄ DE APÄ, CREIOANE, MARKERE LAVABILE SAU ALTE APLICÄRI CARE DETERIOREAZÄ PRODUSUL.
DE ASEMENEA, NOTÄJI CÄ UNII DINTRE ACEȘTI AGENȚI CONȚIN VOPSELE CARE ÄR PUTEÄ SÄ DETERIOREZE ÎN MOD PERMANENT SUPRAFAȚÄ PRODUSULUI.

**Informații cu privire la curățare**

CURÄȚAȚI SUPRAFAȚÄ FÖLOSIND O BUCATÄ DE PÄNZÄ UMEDÄ ȘI DETERGENT LICHID SLAB PENTRU SPÄLAREA VASELOR DACÄ ESTE NECESÄR. NU FÖLOȘIȚI PRODUSE PENTRU CURÄȚÄT CARE CONȚIN ALCOOL SAU AMONIIAC. ACESTEÄ VOR MATIZA SUPRAFAȚÄ LUCIOASÄ A PRODUSULUI.
SUBSTAȚA PENTRU LUSTRII MOBILA ESTE DE SEMENEA POTRIVITÄ PENTRU CURÄȚAREA ȘI ȘTERGEREA DE PRAF Ä SUPRAFEȚEI.

VÄ RECOMANDÄM SÄ TESTÄȚI TÖATE MATERIALELE DE CURÄȚÄRE PE PARTEÄ ASCUNSÄ Ä ORICÄRIE SUPRAFEȚE ASTEL ÎNCÄȚ SÄ NU FIE VIZIBILÄ ÎN TIMPUL UTILIZÄRII NORMALE A PRODUSULUI.
DACÄ AVEȚI ÎNTREBÄRI CU PRIVIRE LA ÎNGRIJIREÄ SAU ÎNȚREȚINEREA ACESTUI PRODUS, VÄ RUGÄM SÄ NE TRIMITEȚI UN E-MAIL LA EUROPEPARTS@KIDKRAFT.COM.

**Garantia unicÄ și limitatÄ**

**În cazul achiziționÄrilor de pe teritoriul Statelor Unite**

ACEÄȘTÄ JUCÄRIE ESTE GARANTATÄ NUMAI ÎMPÖTRIVA DEFECȚIUNILOR DE FABRICAȚIE PE O PERIOADÄ DE 90 DE ZILE DE LA DATA ACHIZIȚIONÄRII, ACEÄȘTÄ GARANȚIE FIINDU-I ACORDATÄ NUMAI UTILIZATORULUI ÎNIȚIAL ÄL JUCÄRIEI. ÎN CAZUL UNEI DEFECȚIUNI DE FABRICAȚIE, JUCÄRIA VA FI ÎNLOCUITÄ SAU SE VÄ ÎNÄPOÄI SUMA DE ACHIZIȚIONARE Ä ACESTEÄ, LA LATITUDINEÄ PRODUCÄTORULUI.
PENTRU Ä ACTIVA ȘI Ä PROTEJA ACEÄȘTÄ GARANȚIE, PÄSTRÄȚI DOVADA ACHIZIȚIONÄRII ORIGINALE ȘI CONTROLAȚI CU GRIJÄ CONDIȚIILE ÎN CARE SE PREZINTÄ JUCÄRIA ÎNAINTE ȘI DUPÄ ASAMBLARE, UITÄNDU-VÄ DUPÄ PIESE LIPSÄ, DETERIORATE, DEFECTE SAU PERICOULOASE, INCLUSIV PIESE CARE POT FI ÎNGHIȚITE DE CÄTRE UN COPIL, CARE POT PROVOCA SUBFOCAREA ACESTUIÄ SAU CARE POT PROVOCA ALTFEL DE ACCIDENTÄRI.
ASTFEL DE PIESE POT SÄ CONȚINÄ MAGNETI, ROȚI, BUTUCI, SURUBURI SAU CONECTORI.
DACÄ OBSERVAȚI ORIGIE DEFECȚIUNE, NU FÖLOȘIȚI JUCÄRIA ȘI ANUNȚAȚI IMEDIAT PRODUCÄTORUL. ÎN CAZUL ÎN CARE NU O VEȚI FACETI, SE VA CONSIDERA CÄ ÄȚI FÖLOȘIT-O ÎN MOD NEADECVAT. FÖLOSIREÄ NEADECVATÄ, ASAMBLAREA NECORESÖUNZÄTOARE, NERESPECTAREA AVERTISEMENTELOR, NESUPRAVEHEREÄ, NECONTROLAREA SAU NEÎNȚEȚINEREA

JUCÄRIEI SAU DETERIORAREA JUCÄRIEI ATÄT ÎN MOD ÎNȚENȚIONAT CÄȚ ȘI ACCIDENTAL VOR ANULA ACEÄȘTÄ GARANȚIE.

**În cazul achiziționÄrilor din afara Statelor Unite**

ACEÄȘTE JÄRI S-ÄR PUTEÄ SÄ NU PERMITÄ LIMITAREA DAUNELOR EXISTENTE SAU LIMITAREA TIMPULUI PENTRU CARE DUREAZÄ ACEÄȘTÄ GARANȚIE SAU ALTE LIMITÄRI SAU EXCEȚII.
DE ACEEA, LIMITÄRILE SAU EXCEȚIILE DE MAI SUS S-ÄR PUTEÄ SÄ NU FIE VALABILE ÎN CAZUL DUMNEAVOÄSTRÄ.
ACEÄȘTÄ GARANȚIE VÄ ACORDÄ DREPTURI LEGALE SPECIFICE ȘI ÄȚI PUTEÄ DE ASEMENEA SÄ AVEȚI ȘI ALTE DREPTURI NEDEROGÄ-BILE CONFORM LEGII SAU Ä DIRECTIVELÖR ÎN VIGOARE, CARE NU SUNT AFECTATE SAU LIMITATE DE CÄTRE ACEÄȘTÄ GARANȚIE ÎN NICIUN FEL.
PENTRU Ä DEPUNE O CERERE DE GARANȚIE, VÄ RUGÄM SÄ CONTACTÄȚI RAPPREZANTAȚII SERVICIILÖR CLIEȚII ÄI PRODUCÄTORULUI LA NUMÄRUL DE TELEFON +31 (0)20 305 8620 SAU PRIN E-MAIL LA EUROPEPARTS@KIDKRAFT.COM.
ACEȘTIA VÄ VOR FURNIZA INSTRUCȚIUNI CU PRIVIRE LA PROCEDURILE DE ÎNLOCUIRE, ÎNÄPOIEREA JUCÄRIEI (TAXÄ DE EXPEDIERE ESTE PLÄTITÄ ÎN AVÄNS) SAU FURNIZAREA DOVEZII DE ACHIZIȚIE.

## Slovenčina

**Dôležité informácie - prosím prečítajte najsôr**

VŠETKY NAŠE DREVENÉ VÝROBKY SÜ RUČNÉ VYROBENÉ, RUČNÉ ZŁOŽENÉ Ä RUČNÉ NAMALOVANÉ. KAŽDÝ VÝROBOK JE JEDINEČNÝ. DROBNÉ NEDOKONALOSTI SA MÖŽU VYSKYTNÜĚ Ä NIE SÜ TO VÝROBNÉ CHYBY.
PROSIM VŠIMNITE SI, ŽE NAŠA ZÄRUKA NEPOKRYVA POUŽITIE FIKXIEK, FÄRIE NA INEJ ÄKO VODNE BÄZE, FÄRBIČIEK, UMYVÄTEĹNÝCH FIKXIEK, ALEBO INÝCH NÄSTROJOV, KTORÉ POŠKODIA VÝROBOK.
PROSIM BERTE NA VEDOMIE, ŽE NIEKTÖRÉ Z TYCHTO MATERIÄLOV OBSAHUJÜ FÄRBNÄVÄ, KTORÉ MÖŽU PERMANENTNE POŠKODIĚ PÖVRCH VÝROBKU.

**NÄvod na čistenie**

NA UMYTIE PÖVRCHU POUŽITE VĹHKÜ HANDRIČKU Ä PODĹA POTREBY JEMNÝ PRIPÄRÄVOK NA UMYTIE RIÄDOV. NEPOUŽIVAJE ŽÄDNIE ČISTIACE PROSTRIEDKY OBSAHUJÜCE ALKOHOL ÄLEBO AMONIIAK. TIETO PRIPÄRÄVY STLMIA LESK PÖVRCHU VÝROBKU.
LEŠTIDLO NA NÄBYTOK BUDE TIEŽ EFEKTÝVNE NA ČISTENIE Ä OPRÄSENIE PÖVRCHU.
DOPORÜČUJEME, ABY STE OTEŠTOVALI VŠETKY ČISTIACE PROSTRIEDKY NA SPÖDNEJ ČÄSTI AKÉHÖKÖLVEK PÖVRCHU, KTORÝ NEBUDE VIDETELNÝ PÖCAS NORMÄLNEHO POUŽITÄ VÝROBKU.
AK MÄTE NEJÄKÉ OTÄZKY OHĹADOM STAROSTLIVÖ-STI O VÝROBOK, ČI O JEHO ÜDRŽBU, PROSIM POŠLITE NÄM E-MAIL NA EUROPEPARTS@KIDKRAFT.COM.

**JedinÄ ä obmedzenÄ zÄruka**

**Na nÄkupy v rámci Spojených štätov**

TÄTO HÄRÄKA NESIE ZÄRUKU PLÄTNÜ VÝHRADNE NA VÝROBNÉ CHYBY NA DOBU 90 DNI OD DÄTUMU ZÄKÜPENIA, PRICÖM ZÄRUKA PLÄTI LEN PRE PÖRÖDNOHE POUŽIVATEĹÄ HÄRÄCKY. V PRIPÄDE VÝROBNEJ CHYBY HÄRÄCKÄ BUDE VYMENENÄ, ALEBO NÄKÜPÄNÄ CENA BUDE UHRADENÄ PODĹA ROZHODNUTIA VÝROBCU.
NA AKTIVÄCIU Ä HONOROVANIE TEJTO ZÄRUKY USCHOVAJTE DOKĹAD O JEJ ZÄKÜPENÍ Ä STAROSTLIVÖ SKONTROLUJTE STAV HÄRÄCKY PRED Ä PO JEJ ZŁÖŽENÍ, PRICÖM HLÄDÄJTE CHÝBÄJUCE, DEGRADOVANÉ, ZŁOMENÉ ÄLEBO NEBEZPEČNÉ ČÄSTI VRÄTANE ČÄSTÍ, KTORÉ BY MOHLI BYȚ PREHLTNÜTÉ DIETÄŤOM, MOHLI BY SPOSOBIȚ ZÄDUSENIE DIETÄȚÄ, ALEBO INÄK SPOSOBIȚ ÜRAZ.
MEDZI TAKÖTO ČÄSTI BY MOHLI PATRIȚ MAGNETY, KOLESÄ, HLAVY KOLIES, SPONY Ä KONEKTORY.
AK NÄJDETE NEJÄKÉ ZÄVÄDY, HÄRÄCKU NEPOUŽIVAJTE Ä IHNEĚ INFORMUJTE VÝROBCU.
ZANEDBANIE INFORMOVANIA VÝROBCU PREDSTÄVUJTE NESPRÄVNE POUŽITIE.
NESPRÄVNE POUŽITIE, NESPRÄVNE ZŁÖŽENIE, NEUPOSŁÜCHNUTIE BEZPEČNOSTNÝCH POKYNOV, ZLYHANIE DOZÖRU, ÎNSPEKČIE ÄLEBO ÜDRŽBY HÄRÄCKY, POŠKODENIE HÄRÄCKY, ČI ÜMYSELNÉ ÄLEBO MIMOVÖLNÉ, ÜROBÍ TÄTU ZÄRUKU NEPLÄTNÜ.

**Na nÄkupy mimo Spojených štätov**

NIEKTÖRE KRAJINY NEPOVOLÜJÜ OBMEDZENIE DOSUPNÉHO ÖDSKODENIA ÄLEBO OBMEDZENIE ČÄSU ZÄRUCNÉJ DOBY, ÄLEBO INÉ OBMEDZENIA ČI VYLÜCENIA, TAKŻE HÖREUVEDENÉ OBMEDZENIA ÄLEBO VYLÜCENIA SA VÄS MÖŽNO NETÝKÄJÜ.
TÄTO ZÄRUKA VÄM POSKYTUJE ŠPECIFICKÉ PRÄVA Ä JE MÖŽNÉ, ŽE TIEŽ MÄTE INÉ NEZRIEKNUTEĹNÉ PRÄVA PODĹA PRISŁUŠNÉHO ZÄKÖNA ÄLEBO SMERNIC, KTORÉ TÄTO ZÄRUKÄ ZÄDÄNÝM SPOSÖBOM NEOPLYVÜJÜ ÄLEBO NEOBMEDZUJE.
NA PODANIE REKLAMÄCIE PROSIM KONTAKTUJTE U VÝROBCU ZÄSTUPÖM ÖLUŽBY ZÄKÄZNIKÖM TELEFONICKY NA ČÍSLE +31 (0)20 305 8620 ÄLEBO CEZ E-MAIL NA ADRESE EUROPEPARTS@KIDKRAFT.COM.
POSKYTNÜ VÄM INFORMÄCIE OHĹADOM VÝMENY, VRÄTENIA HÄRÄCKY (PREDPLÄTENÉ PÖSTÖVNE) Ä TIEŽ O TOM, ÄKO POSKYTNÜĚ DÖKAZ O ZÄKÜPENÍ.

## SE Svenska

**Viktigt information - läs detta först**

ALLÄ VÄRA PRODUKTER I TRÄ ÄR HANDGJORDA, HANDMONTERADE OCH HANDMÄLDE. VAR OCH EN ÄR UNIK. VISSA SKILLNADER I UTSEENDE KAN FÖREKOMMA MEN DESSA ÄR INTE TILLVERKNINGSFEL.
OBSERVERA ATT VÄR GARANTI INTE TÄCKER ANVÄNDNING AV TUSCHPENNOR, EJ VATTENBASERAD FÄRG, KRITOR, VATTENLÖSLIGA PENNOR ELLER ANDRA FÖREMÄL SOM SKADAR PRODUKTEN.
OBSERVERA ÄVEN ATT VISSA AV DESSA FÖREMÄL INNEHÄLLER FÄRGER SOM PERMANENT KAN SKADA PRODUKTENS YTA.

**Rengöringsinformation**

RENGÖR YTAN MED EN LÄTT FUKTAD TRASA OCH MILT

DISKMEDEL OM NÖDVÄNDIGT, ANVÄND INTE RENGÖRINGSPRODUKTER SOM INNEHÄLLER ALKOHOL ELLER AMMONIAK.
DESSA FÖRSTÖR PRODUKTENS LYSTER.
MÖBELPOLISH KAN ÄVEN ANVÄNDAS FÖR RENGÖRING OCH DAMMTÖRKNING AV YTAN.

VI REKOMMENDERAR ATT DU TESTAR ALLA RENGÖRINGSME DEL PÄ UNDERSIDAN AV YTAN SOM INTE SYNS VID NORMAL ANVÄNDNING AV PRODUKTEN.
OM DU HAR NÄGRA FRÄGOR GÄLLANDE SKÖTSEL ELLER UNDERHÄLL AV DENNA PRODUKT, E-POSTA OSS GÄRNA PÄ EUROPEPARTS@KIDKRAFT.COM.

**Enda begränsade garant**

**För inköp i USA**

DENNA LEKSÄK GARANTERAS ENDAST MOT TILLVERKNINGSDEFEKTER UNDER EN PERIOD AV 90 DAGAR FRÄN INKÖPSDATUM, OCH DENNA GARANTI GÄLLER ENDAST DEN FÖRSTA ÄGAREN.
I HÄNDELSE AV TILLVERKNINGSDEFEKT, KOMMER LEKSÄKEN ATT BYTAS UT ELLER INKÖPSPRISET ATT ÄTERBETALAS, ENLIGT TILLVERKARENS GÖTTFINNANDE.
FÖR ATT AKTIVERA OCH UPPRÄTTHÄLLA DENNA GARANTI, BEHÄLL ORIGINALKVITTON OCH INSPEKTERA LEKSÄKENS SKICK NOGRANT INNAN OCH EFTER MONTERING.
KONTROLLERA EFTER SÄKNÄDE, SLITNA, DEFEKTA ELLER FÄRLIGA DELÄR, INKLUSIVE DELÄR SOM ETT BARN KAN SVÄLJA, ORSÄKA KVÄVNING ELLER PÄ ANNÄT SÄTT ORSÄKA SKADA, SÄDANA DELÄR KAN INKLUDERA MAGNETER, HJUL, NAV, NAV- OCH KÖPLINGSANORDNINGÄR.
OM DU UPPTÄCKER NÄGRA DEFEKTER SKÄ LEKSÄKEN INTE ANVÄNDAS OCH TILLVERK-AREN OMEDELBART KONTAKTAS.
UNDERLÄTENHET ÄTT GÖRA DETTA UTGÖR FELAKTIG ANVÄNDNING.
FELAKTIG ANVÄND-NING, FELAKTIG MONTERING, UNDERLÄTENHET ATT HÄLLA UPPSIKT ÖVER, INSPEKTERA ELLER UNDERHÄLLA LEKSÄKEN, ELLER SKADA PÄ LEKSÄKEN, VÄRE SIG AVSIKTLIG ELLER OAVSIKTLIG, UPPHÄVER DENNA GARANTI.

**För inköp utanför USA**

VISSÄ LÄNDER KANSKE INTE TILLÄTER BEGRÄNSING AV GÖTTGÖRELSE ELLER BEGRÄNSNING AV TID ÄÄ EN GARANTI GÄLLER, ELLER ANDRA BEGRÄNSNINGÄR ELLER UNDANTAG, SÄ OVANSTÄENDE UNDANTAG KANSKE INTE GÄLLER DIG.
DENNA GARANTI GER DIG SPECIFIKÄ JURIDISKA RÄTTIGHETER OCH DU KAN ÄVEN HA ANDRA EJ UNDANTAGBARÄ RÄTTIGHETER UNDER TILLÄMPLIG LAGSTIFTNING ELLER DIREKTIV SOM DENNA GARANTI INTE PÄVERKÄR ELLER BEGRÄNSÄR PÄ NÄGOT SÄTT.
FÖR ATT LÄMNA IN ETT GARANTIKVÄR, KONTAKTA TILLVERKARENS KUNDTJÄNST VIA TELEFON PÄ +31 (0)20 305 8620 ELLER VIA E-POST PÄ EUROPEPARTS@KIDKRAFT.COM.
DE KOMMER ATT GE INSTRUKTIONER ÖM HUR DU BYTER UT DIN PRODUKT, SKICKÄR TILLBÄCKÄ LEKSÄKEN (MED FÖRBETALD FRAKT) SAMT UPPVISÄR KVITTO.