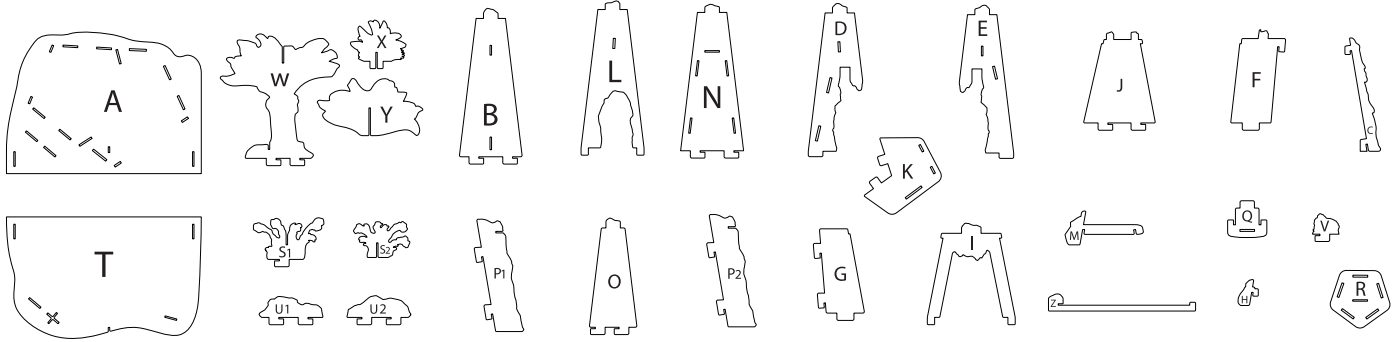
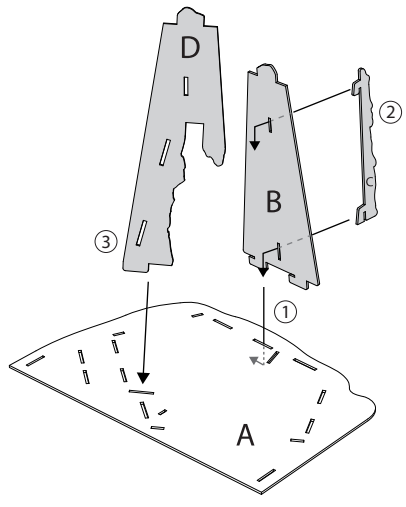


3+

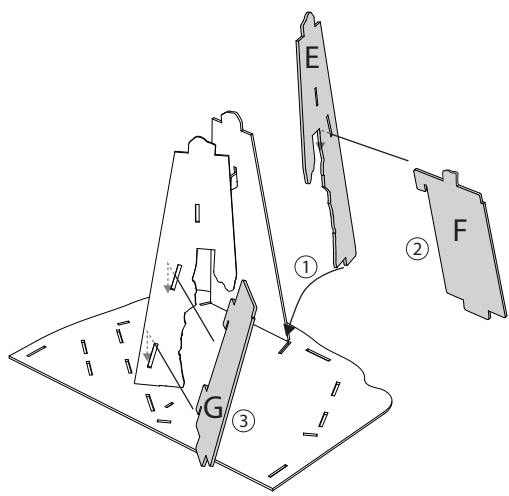
Ref: 60600



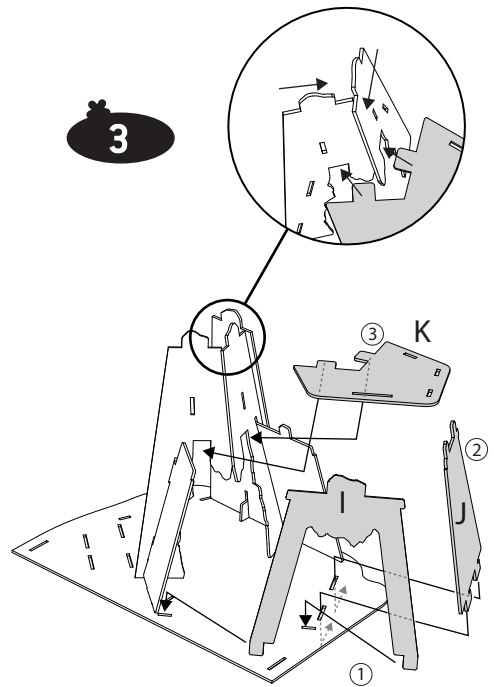
1



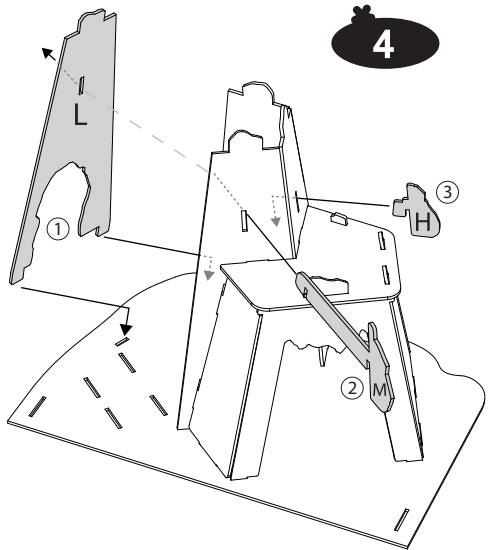
2



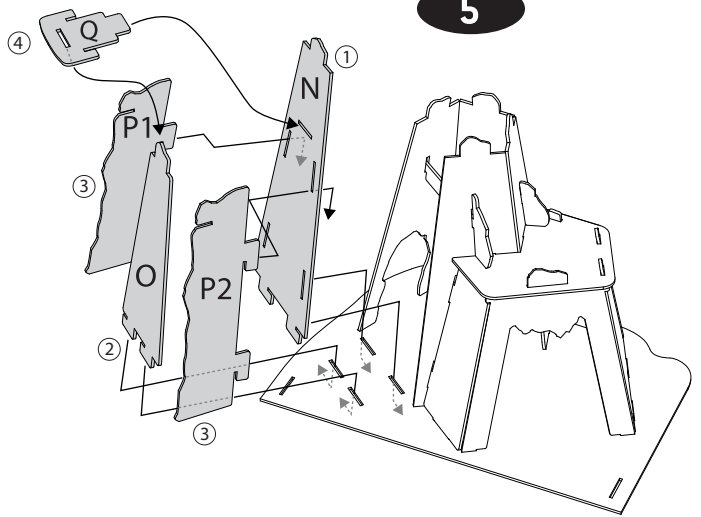
3

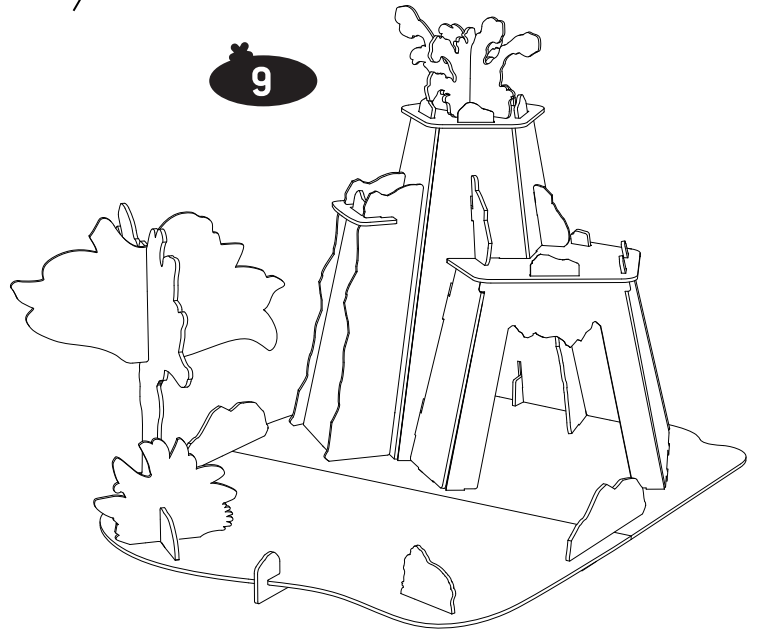
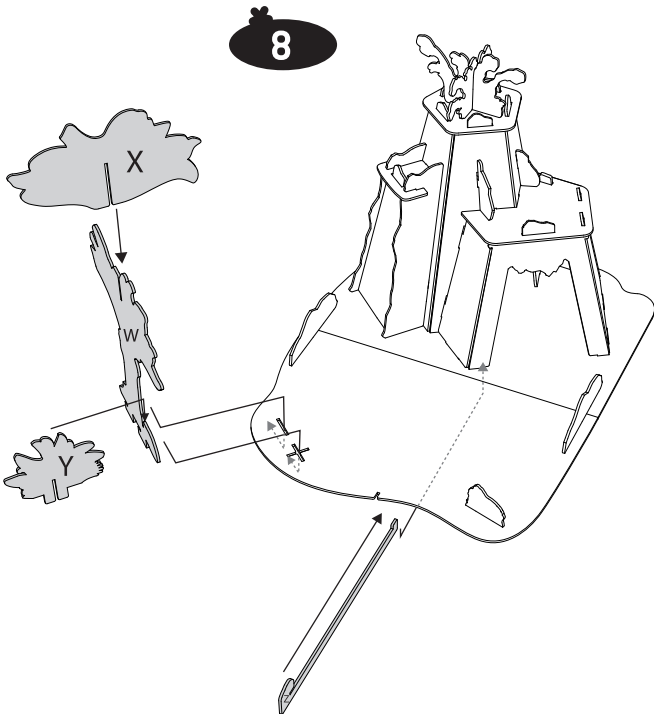
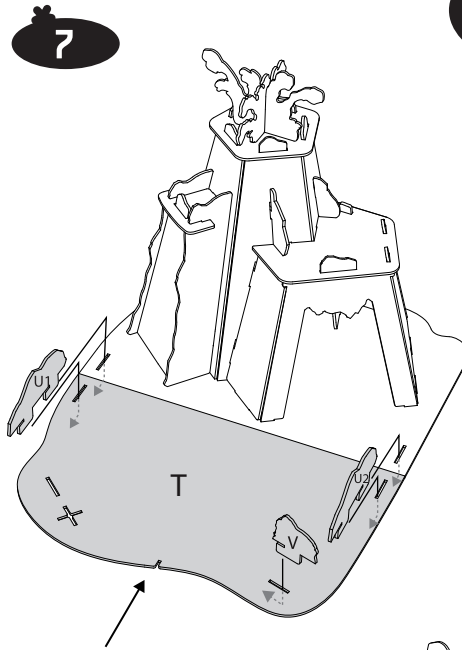
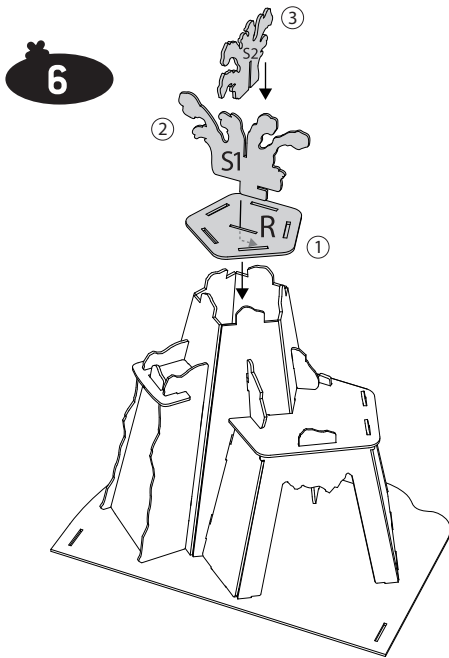


4



5





WARNING :

CHOKING HAZARD-Small parts.
Not for children under 3 years.

USA

EN Warning! Not suitable for children under 36 months. Small parts. Choking hazard. Adult assembly required. **FR** Attention! Ne convient pas aux enfants de moins de 36 mois. Petits éléments. Danger d'étouffement. Assemblage par un adulte requis. **BG** Внимание! Неподходящо за деца под 36 месеца. Малки части. Опасност от задавяне. Изисква се сглобяване от възрастен. **ZH** 警告! 不适合3岁以下儿童。内容小零件。窒息的危险。需要成人组装。 **HR** Uprozorenje! Igračka nije prikladna za djecu mlađu od 36 mjeseci. Mali dijelovi. Opasnost od gušenja. Mora sklopiti odrasla osoba. **CS** Upozornění! Nevhodné pro děti mladší 36 měsíců. Malé části. Nebezpečí zalknutí. Nutné sestavení hračky dospělou osobou. **DA** Advarsel! Ikke egnet til børn under 36 måneder. Små dele. Kvælningfare. Samling skal foretages af en voksen. **NL** Waarschuwing! Niet geschikt voor kinderen jonger dan 36 maanden. Kleine onderdelen. Verstikkingsgevaar. Te monteren door een volwassene. **ET** Hoiatus! Ei ole sobiv alla 36 kuu vanustele lastele. Väikesed osad. Kägistamisohut. Nõutav kokkupanek täiskasvanu poolt. **FI** Varoitus! Ei sovelly alle 3-vuotiaille (36 kk) lapsille. Pieniä osia. Tukehtumisvaara. Aikuisen koottava. **KA** ყურადღება! არ არის შესაფერისი წლამდე ბავშვებისთვის 36 თვე. მცირე ნაწილები. ხელოვნის შეგრძნება საშიშროება. ზრდასრულთა ასამბლეის აუცილებელია. **DE** Achtung! Nicht für Kinder unter 36 Monaten geeignet. Kleine Teile. Erstickungsgefahr. Der Zusammenbau ist durch einen Erwachsenen vorzunehmen. **EL** Προειδοποίηση! Δεν είναι κατάλληλο για παιδιά κάτω των 36 μηνών. Μικρά μέρη. Κίνδυνος πνιγμού. Απαιτείται συναρμολόγηση από ενήλικα. **HU** Figyelmeztetés! Csak 36 hónaposnál idősebb gyermekek számára alkalmas. Kis alkatrészek. Fulladásveszély. Felhőtt szerelje össze. **IS** Viðvörðun! Ekki við hæfi barna yngri en 36 mánaða. Litlir hlutir. Köfnunarfæta. Samsetningar af hálfu fullorðinna krafist. **IT** Attenzione! Non adatto a bambini di età inferiore a 36 mesi. Piccole parti. Rischio di soffocamento. Richiesto assemblaggio da parte di un adulto. **JA** 注意! 36ヶ月未満の幼児に適用しません。スモールパーツ。窒息の危険性。組立ては大人が行う必要。 **KO** 경고! 36개월 미만의 어린이에게는 적합하지 않습니다. 작은 부품들. 질식 위험. 성인 조립이 필요합니다. **LV** Brīdinājums! Nav piemērots bērniem, kas jaunāki par 36 mēnešiem. Sīkas detaļas. Aizrīšanās risks. Jāsaliķ pieaugušam cilvēkam. **LT** Įspėjimas! Netinka vaikams iki 36 mėnesių. Smulkios detalės. Pavojus užspringti. Surinkti turi suaugusieji. **MK** Предупредување! Не е pogodno za деца под 36 месеци. Мали делови. Опасност од задушување. Потребно е да се склопи од возрасно лице. **MT** Twissijal! Mhux addattat għal tfal taht is-36 xahar. Bqejjeż żġhar. Periklu li wiehed jifga. Mehtieġa assemblea ta' adulti. **NO** Advarsel! Ikke egnet for barn under 36 måneder. Små deler. Kvælningsfare. Montering av voksen påkrevd. **PL** Ostrzeżenie! Nieodpowiednie dla dzieci w wieku poniżej 36 miesięcy. Małe części. Niebezpieczeństwo udławienia się. Wymagany montaż przez osobę dorosłą. **PT** Aviso! Contra-indicado para crianças com menos de 36 meses. Pequenas partes. Risco de asfixia. Necessária montagem por um adulto. **RO** Avertisment! Nerecomandat copililor mai mici de 36 de luni. Părți mici. Pericol de sufocare internă. Este necesară asamblarea de către un adult. **RU** Внимание! Не предназначено для детей младше 36 месяцев. Мелкие детали. Опасность удушения. При сборке требуется присутствие взрослых. **SK** Upozornenie! Nevhodné pre deti vo veku do 36 mesiacov. Malé časti. Nebezpečenstvo dusenia. Vyžaduje sa dohľad dospelých. **SL** Opozorilo! Ni primerno za otroke, mlajše od 36 mesecev. Majhni deli. Nevarnost zadušitve zaradi tujske. Sestavi odrasla oseba. **ES** Advertencia! No conveniente para niños menores de 36 meses. Partes pequeñas. Peligro de atragantamiento. Se requiere ensamblaje por un adulto. **SV** Varning! Inte lämplig för barn under 36 månader. Små delar. Kvävningrisk. Montering av en vuxen krävs. **TR** Uyarı! 36 aydan küçük çocuklar için uygun değildir. Küçük Parçalar. Tikanarak (havasız kalarak) Boğulma Tehlikesi. Yetişkin tarafından monte edilmelidir. **AR** تحذير! غير ملائم للأطفال تحت ثلاث (3) سنوات. أجسام صغيرة. خطر الاختناق. التجمع البالغين المطلوبة. כנח! אינו מתאים לשימוש ילדים מתחת לגיל 3 שנים חלקים קטנים סכנת חנק ודושה השתנה מוגבר.