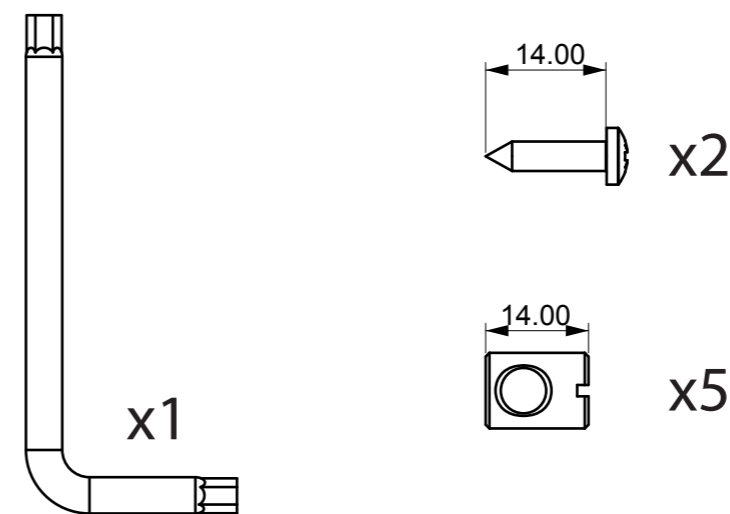
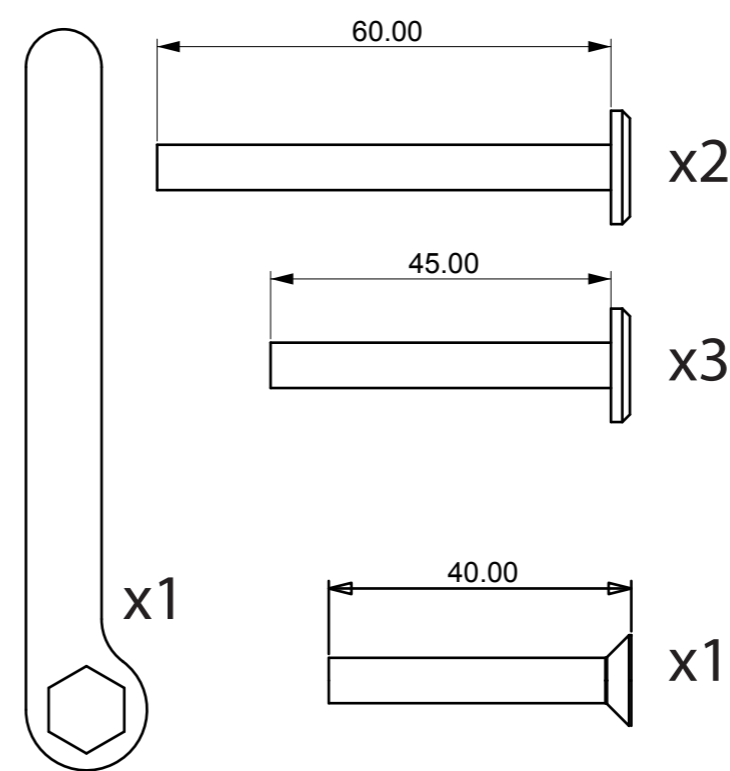


Ref: BMO-01



A lire attentivement avant la mise en service

Instructions et maintenance:

ATTENTION!

- 1) Ce jouet est destiné à être assemblé et démonté par un adulte (car il contient des petites pièces).
- 2) Avant de donner le jouet à l'enfant, il est nécessaire de retirer tous les éléments non nécessaires au jeu (emballage, fixations).
- 3) Il convient de contrôler régulièrement les principales pièces de ce jouet (en particulier les vis et boulons).
- 4) En cas de dommages, l'utilisation du jouet doit être interrompue et il convient de le réparer en remplaçant les parties endommagées.
- 5) Les instructions de service et d'entretien sont à lire et à conserver soigneusement.

Avertissements de sécurité:

ATTENTION!

- 1) Ce jouet ne convient pas à un enfant de moins de 12 mois.
- 2) Ce jouet ne doit pas être utilisé par des enfants de plus de 36 mois, dû à une résistance insuffisante. Le poids maximal ne doit pas dépasser 20 kg.
- 3) Ce jouet ne peut être utilisé que par un seul enfant à la fois.
- 4) Ce jouet requiert des qualités d'adresse et doit donc être utilisé avec précaution afin d'éviter des chutes ou des collisions pouvant blesser l'utilisateur ou d'autres personnes.
- 5) Ce jouet doit être utilisé uniquement sous la surveillance d'un adulte.
- 6) Ce jouet doit être utilisé sur une surface nivelée et sans obstacle.

Please read carefully

Instructions and Maintenance

WARNING!

- 1) This toy must be assembled and disassembled by an adult (as it contains small parts).
- 2) Before giving the toy to the child, it is necessary to remove all unnecessary elements (packaging, fasteners).
- 3) The main pieces of this toy should be checked regularly (especially screws and bolts).
- 4) In case of damage, the use of the toy must be discontinued. The toy must be repaired by replacing the damaged parts.
- 5) The operating instructions and maintenance have to be read and kept carefully.

Safety Warnings

This product is subject to specific safety warnings and instructions

WARNING!

- 1) This toy is not suitable for a child under 12 months.
- 2) This toy should not be used by children over 36 months due to insufficient resistance. The weight of the driver must not exceed 20 kg.
- 3) The toy must be used by only one child at a time.
- 4) This toy requires qualities of skill and should be used with care to avoid falls or collisions that could injure the child or others.
- 5) This toy must be used only under adult supervision.
- 6) This toy must be used on a leveled and barrier-free surface.



www.chouduvolant.com
notice-réf: N2017-04-21

Chou du Volant marque de la société HIGO 12 rue de la Croix carrée. F35700 RENNES France. www.chouduvolant.com

